



ООО «НПФ «Вымпел»

ОКП 42 1898



Утвержден
КРАУ2.833.014–ЛУ

**СИСТЕМА ПОДАЧИ ИНГИБИТОРА СПИ-02
(со специальным сужающим устройством)**

Руководство по эксплуатации

КРАУ2.833.014 РЭ

Содержание

| | | |
|-----|---|----|
| 1 | Описание и работа изделия | 5 |
| 1.1 | Назначение изделия | 5 |
| 1.2 | Технические характеристики | 6 |
| 1.3 | Состав изделия..... | 8 |
| 1.4 | Устройство и работа..... | 8 |
| 1.5 | Средства измерения, инструмент и принадлежности..... | 9 |
| 1.6 | Маркировка..... | 10 |
| 1.7 | Упаковка..... | 12 |
| 2 | Описание и работа составных частей изделия | 13 |
| 2.1 | Общие сведения..... | 13 |
| 2.2 | Обеспечение взрывозащищенности изделия..... | 18 |
| 3 | Использование по назначению | 19 |
| 3.1 | Эксплуатационные ограничения | 19 |
| 3.2 | Подготовка изделия к использованию | 20 |
| 3.3 | Обеспечение взрывозащищенности при монтаже | 20 |
| 3.4 | Монтаж и подключение изделия | 20 |
| 3.5 | Перечень критических отказов изделия..... | 23 |
| 4 | Техническое обслуживание изделия | 24 |
| 4.1 | Общие указания..... | 24 |
| 4.2 | Меры безопасности | 25 |
| 4.3 | Обеспечение взрывозащищенности при эксплуатации изделия..... | 26 |
| 4.4 | Порядок технического обслуживания изделия | 26 |
| 4.5 | Техническое освидетельствование изделия | 27 |
| 4.6 | Консервация..... | 27 |
| 5 | Техническое обслуживание составных частей изделия | 28 |
| 6 | Текущий ремонт изделия..... | 28 |
| 6.1 | Общие указания..... | 28 |
| 6.2 | Меры безопасности | 28 |
| 7 | Хранение | 29 |
| 8 | Транспортирование | 29 |
| 9 | Утилизация..... | 29 |
| | Приложение А (справочное) Система подачи ингибитора СПИ-02. Сборочный чертёж | 30 |
| | Приложение Б (справочное) Схема гидравлическая принципиальная на систему СПИ-02..... | 32 |
| | Приложение В (справочное) Схема электрическая соединений на систему СПИ-02..... | 33 |
| | Приложение Г (справочное) Блок управления КРАУ5.155.007. Сборочный чертёж | 35 |
| | Приложение Д (справочное) Рекомендации по подключению СПИ | 36 |
| | Приложение Е (справочное) Инструкция по сборке и монтажу Ех-кабельного ввода..... | 38 |
| | Приложение Ж (обязательное) Требования к сварке входного и выходного патрубков изделия..... | 41 |
| | Приложение И (обязательное) Опросный лист заказа системы подачи ингибитора СПИ-02 | 42 |

Настоящее руководство по эксплуатации предназначено для изучения правил эксплуатации систем подачи ингибитора типа СПИ-02 КРАУ2.833.014, КРАУ2.833.014-02 и КРАУ2.833.014-03 (далее – СПИ, система СПИ-02, изделие), ознакомления с принципом их работы и конструкцией, использования по назначению, технического обслуживания, текущего ремонта, хранения и транспортирования, отражения сведений, удостоверяющих гарантированные изготовителем значения основных параметров и характеристик.

Выполнение требований настоящего руководства является обязательным условием для обеспечения надежной длительной работы систем СПИ-02.

К монтажу, пуску, эксплуатации и техническому обслуживанию систем СПИ-02 допускается персонал, прошедший инструктаж по технике безопасности и обучение по специальной программе, предусматривающей изучение правил обслуживания, эксплуатации, техники безопасности, а также свойств, состава, устройства и работы изделий согласно настоящему руководству.

1 Описание и работа изделия

1.1 Назначение изделия

1.1.1 Система подачи ингибитора СПИ-02 является автономным изделием, представляющим собой технологическое оборудование, и может входить в автоматизированную систему управления технологическими процессами (АСУ ТП) добычи газа в качестве исполнительного устройства для обеспечения подачи заданного расхода ингибитора при эксплуатации скважин на промыслах.

Подача заданного расхода ингибитора осуществляется посредством изменения площади проходного сечения клапана с контролем расхода в реальном режиме времени.

Изделие предназначено для размещения во взрывоопасных зонах помещений и наружных установок согласно нормативным документам, регламентирующим применение электрооборудования во взрывоопасных зонах [в том числе «Правила технической эксплуатации электроустановок потребителей» (ПТЭЭП, 2003) и «Правила устройства электроустановок» (ПУЭ, глава 7.3)].

1.1.2 Область применения изделия – автоматизированные системы добычи, транспорта, подготовки и подземного хранения газа, работающие под давлением до 25 МПа.

1.1.3 Условное обозначение изделия при заказе и в других документах состоит из наименования изделия, значения рабочего избыточного давления, выраженного в МПа (25 или 32), верхнего предела измерения расхода, выраженного в кг/ч (80 - при диапазоне измерения расхода от 5 до 80 кг/ч; 80Р - при расширенном диапазоне измерения расхода от 0,1 до 80 кг/ч), и обозначения технических условий.

Пример условного обозначения системы при заказе:

Система подачи ингибитора СПИ-02 – 25 – 80Р – КРАУ2.833.014 ТУ

1.2 Технические характеристики

1.2.1 Предельно допустимые значения параметров изделия – в соответствии с таблицей 1.

Таблица 1

| Наименование параметра | Значение для систем СПИ-02 | | |
|---|---|--|--|
| | КРАУ2.833.014 (с клапаном КРАУ5.155.005) | КРАУ2.833.014-02 (с клапаном КРАУ5.155.005-01) | КРАУ2.833.014-03 (с клапаном КРАУ5.155.005-02) |
| Измеряемая среда | Жидкость | | |
| Измеряемые параметры | Температура, давление, перепад давления, расход жидкости, положение штока клапана | | |
| Предельное рабочее давление, МПа (кгс/см ²) | 25 (250) | 25 (250) | 32 (320) |
| Условная пропускная способность, кг/ч | 86 | 58 | 58 |
| Рабочий диапазон перепада давления на точках «вход-выход», МПа (кгс/см ²) | От 0,3 до 1,0 (от 3 до 10) | От 0,3 до 5,0 (от 3 до 50) | От 0,3 до 5,0 (от 3 до 50) |
| Динамический диапазон регулирования расхода, % | От 0 до 100 | | |
| Динамический диапазон измерения расхода рабочей среды, кг/ч | От 5 до 80 (или расширенный – от 0,1 до 80) | | |
| Погрешность измерения расхода, %: - в диапазоне 1: от 5 до 80 кг/ч - в диапазоне 2: от 0,1 до 5 кг/ч* | ± 3 от измеряемого значения плюс стабильность «нуля» ± 10 от верхнего значения диапазона 2 | | |
| Стабильность «нуля» в диапазоне 1, % | ± 0,3 от максимального расхода | | |
| * Гарантируется при рабочем диапазоне перепада давления до 1 МПа. | | | |

1.2.2 Основные технические характеристики изделия – в соответствии с таблицей 2.

Таблица 2

| Наименование параметра | Значение |
|---|-------------|
| Электрическая прочность изоляции гальванически разобщенных выходных электрических цепей изделия между собой и относительно корпуса (при напряжении 100 В), мин, не менее | 1 |
| Электрическое сопротивление изоляции электрически разобщенных цепей устройства между собой и относительно корпуса при нормальных условиях по ГОСТ Р 52931-2008, МОм, не менее | 20 |
| Напряжение питания, В | От 20 до 29 |
| Максимальный ток*, потребляемый изделием, А, не более | 3 |
| Тип интерфейса для связи с системой телемеханики | RS-485 |
| * При старте регулирующего органа допускаются кратковременные пики токопотребления до 5 А с падением напряжения питания до 18 В на время не более 3 с. | |

1.2.3 Изделие имеет взрывобезопасный уровень взрывозащиты в соответствии с видами взрывозащиты составных частей и маркировку взрывозащиты «1Exd[ib]ПАТ5».

Составные части СПИ имеют следующие виды взрывозащиты:

а) датчик комплексный с вычислителем расхода «ГиперФлоу-3Пм» КРАУ1.456.001-06 – взрывозащищенное электрооборудование по ГОСТ 30852.0-2002 с видом взрывозащиты «искробезопасная электрическая цепь уровня ib» по ГОСТ 30852.10-2002. Маркировка взрывозащиты составных частей «ГиперФлоу-3Пм»:

- 1) блок электронный БЭ-020 – «1ExibПАТ5Х»;
- 2) датчик избыточного давления ДИ-017 – «1ExibПАТ5Х»;
- 3) датчик перепада давления ДП-019 – «1ExibПАТ5Х»;

б) электроприводное устройство ЭПУ-04 КРАУ6.330.012 – взрывозащищенное электрооборудование по ГОСТ 30852.0-2002 с видом взрывозащиты «взрывонепроницаемая оболочка» по ГОСТ 30852.1-2002. Маркировка взрывозащиты «1ExdПВТ5»;

в) блок управления КРАУ5.155.007 – взрывозащищенное электрооборудование по ГОСТ 30852.0-2002 с видом взрывозащиты «искробезопасная электрическая цепь уровня ib» по ГОСТ 30852.10-2002 и «взрывонепроницаемая оболочка» по ГОСТ 30852.1-2002. Маркировка взрывозащиты «1Exd[ib]ПАТ5»;

г) термопреобразователь сопротивления КРАУ5.182.005 – невзрывозащищенное электрооборудование, отвечает требованиям ГОСТ 30852.0-2002 и ГОСТ 30852.10-2002 для простых устройств.

1.2.4 По стойкости к механическим воздействиям изделие соответствует виброустойчивому исполнению N1 по ГОСТ Р 52931-2008.

1.2.5 Степень защиты (от воздействия твердых тел и воды) по ГОСТ 14254-96 (МЭК 529-89) для составных частей изделия не ниже:

- IP67 для датчика перепада давления ДП-019 КРАУ5.183.019;
- IP66 для блока электронного БЭ-020 КРАУ3.857.020-020/030 и датчика избыточного давления ДИ-017 КРАУ5.183.017 датчика комплексного с вычислителем расхода «ГиперФлоу-3Пм» КРАУ1.456.001-06;
- IP66 для блока управления КРАУ5.155.007;
- IP65 для термопреобразователя сопротивления КРАУ5.182.005;
- IP54 для электроприводного устройства ЭПУ-04 КРАУ6.330.012.

1.2.6 Обеспечение электромагнитной совместимости и помехозащищенности

1.2.6.1 По устойчивости к электромагнитным помехам изделие соответствует 3 степени жесткости испытаний по ГОСТ 30804.4.2 - ГОСТ 30804.4.4-2013. При воздействии электромагнитных помех система СПИ-02 удовлетворяет критерию качества функционирования В по ГОСТ 30804.6.2-2013.

1.2.6.2 Изделие нормально функционирует с заданным качеством в заданной электромагнитной обстановке и не создает недопустимых электромагнитных помех другим техническим средствам.

1.2.7 Датчик комплексный с вычислителем расхода «ГиперФлоу-3Пм», входящий в состав изделия, обеспечивает устойчивую работу от встроенного блока питания БП-012-03 КРАУ5.087.012-03 (при аварийном отключении внешнего электропитания).

Время непрерывной работы датчика комплексного с вычислителем расхода «ГиперФлоу-3Пм» при питании от БП-012-03 в соответствии с КРАУ1.456.001-06 РЭ.

1.2.8 Изделие устойчиво к воздействию следующих климатических факторов:

- температура окружающей среды от минус 60 до плюс 60 °С (допускается эксплуатация изделия при температуре минус 61 °С);
- относительная влажность воздуха до 98 % при + 35 °С и более низких температурах;
- атмосферное давление от 84 до 106,7 кПа (от 630 до 800 мм рт. ст).

1.2.9 Габаритные размеры изделия соответствуют приложению А.

1.2.10 Масса изделия – не более 120 кг.

1.2.11 Средняя наработка изделия на отказ – не менее 10000 ч.

1.2.12 Средний срок службы изделия до списания составляет 15 лет. Критерием предельного состояния является невозможность или экономическая нецелесообразность восстановления изделия для обеспечения работоспособности.

1.3 Состав изделия

1.3.1 В состав изделия входят:

- электроприводное устройство ЭПУ-04 КРАУ6.330.012;
- клапан КРАУ5.155.005 (или КРАУ5.155.005-01, или КРАУ5.155.005-02);
- датчик комплексный с вычислителем расхода «ГиперФлоу-3Пм» КРАУ1.456.001-06;
- термопреобразователь сопротивления КРАУ5.182.005;
- блок управления КРАУ5.155.007;
- кабели межблочные и кабели заземления;
- специальное сужающее устройство КРАУ5.172.029-03;
- элементы гидравлической схемы в соответствии с КРАУ2.833.014 ГЗ (трубопроводная арматура, манометры);
- кожух КРАУ4.127.036 (теплозащитный) на подставке КРАУ4.135.029.

1.3.2 Комплект поставки изделия – в соответствии с формуляром КРАУ2.833.014 ФО.

1.3.3 Изготовитель может вносить в конструкцию изделия и его комплект поставки незначительные изменения, не выводящие технические характеристики изделия за пределы норм, установленных техническими условиями КРАУ2.833.014 ТУ.

1.4 Устройство и работа

1.4.1 Конструкция изделия

Изделие состоит из следующих основных частей (номера позиций в соответствии с рисунком А.1):

- клапан КРАУ5.155.005 или КРАУ5.155.005-01, или КРАУ5.155.005-02 (12);
- электроприводное устройство ЭПУ-04 (5) с редуктором (9);
- датчик комплексный с вычислителем расхода «ГиперФлоу-3Пм» (20) в комплекте с датчиком перепада давления ДП-019 (16) и датчиком избыточного давления ДИ-017 (15);
- блок управления (19);
- специальное сужающее устройство (3);
- термопреобразователь сопротивления (4).

Все составные части объединены в общую гидравлическую систему с помощью трубопроводной арматуры фирмы «SWAGelok», электрические связи обеспечиваются межблочными кабелями.

Изменение расхода рабочей среды осуществляется клапаном (12) с электроприводным устройством (5).

Измерение расхода рабочей среды осуществляется датчиком комплексным с вычислителем расхода «ГиперФлоу-3Пм» (20) на специальном сужающем устройстве (3).

Для защиты устройства предусмотрен клапан обратный (10). Для проведения ремонтных работ в состав СПИ введены кран (11) и байпасная линия, которые обеспечивают протекание жидкости, минуя элементы управления и регулирования СПИ.

Для контроля давления на входе и выходе СПИ установлены манометры (1 и 8).

В состав СПИ введены краны (21) для подключения образцового расходомера для проведения проверок.

Конструктивно изделие монтируется на панели (7) и помещается в теплозащитный кожух (6).

При установке СПИ на объекте для крепления используется подставка (14). Для подключения к внешним трубопроводам изделие оснащено входным (2) и выходным (13) патрубками.

Заземление составных частей СПИ осуществляется кабелями на болт заземления (17), расположенный на кожухе изделия.

Схема гидравлическая приведена в приложении Б.

Схема электрическая соединений приведена в приложении В.

1.4.2 Работа изделия

Позиционные обозначения в соответствии с приложением Б.

Рабочая среда подается под давлением, превышающим давление газового потока. Для нормальной работы изделия необходимо обеспечить перепад давления на точках «вход-выход».

Изделие работает следующим образом: по команде, сформированной с автоматизированного рабочего места (АРМ), блок управления подает питание на шаговый двигатель электроприводного устройства. От шагового двигателя через редуктор и соединительную муфту вращение передается штоку, что приводит к изменению проходного сечения клапана (А4). Поток жидкости, протекающий через трубопровод изделия, проходит через специальное сужающее устройство (А2), на котором создается перепад давления, пропорциональный расходу жидкости.

Давление измеряется датчиком избыточного давления ДИ-017 (А3), перепад давления – датчиком перепада давления ДП-019 (А1), температура измеряется с помощью термопреобразователя сопротивления (ТЕ). По измеренным значениям давления, температуры, перепада давления на сужающем устройстве производится вычисление расхода и количества жидкости датчиком комплексным с вычислителем расхода «ГиперФлоу-3Пм». Датчик комплексный с вычислителем расхода «ГиперФлоу-3Пм» позволяет отображать измеренные и вычисленные значения на индикаторе, а также вести часовые архивы и обеспечивать передачу данных в систему телемеханики о значениях давления и температуры, расхода и накопленного расхода рабочей среды в систему телемеханики (в случае непрерывного режима работы).

В случае необходимости, подача рабочей среды может производиться через байпасную линию, при этом регулировка расхода осуществляется в ручном режиме с помощью крана (КН9).

Для защиты устройства от повышенного давления на выходной линии предусмотрен клапан обратный (КО).

Для визуального контроля давления на входе и выходе системы установлены манометры (МН1, МН2).

1.5 Средства измерения, инструмент и принадлежности

1.5.1 Для проверки изделия в местах эксплуатации используется расходомер жидкости образцовый КРАУ5.182.008 (измеряемый расход жидкости – до 80 кг/ч при рабочем давлении до 250 кгс/см²) или массомер фирмы KROHNE типа «Optimass MFS 7100-H03» (измеряемый расход жидкости – до 100 кг/ч при рабочем давлении до 100 кгс/см²).

1.5.2 Инструмент и принадлежности, используемые при монтаже и обслуживании изделия, перечислены в таблице 3.

Таблица 3

| Наименование инструмента | Типоразмер, мм | Примечание |
|---|----------------|--|
| Рожковый ключ | 17×19 | Для установки изделия на опоре |
| Отвертка | 3 | Для фиксации проводов в винтовых клеммниках |
| Торцовый ключ с шестигранным углублением (под ключ) | 8 | Для откручивания винтов на крышке блока управления |
| Разводной ключ типа Crescent | | Для фиксации кабельных вводов |

1.6 Маркировка

1.6.1 На кожухе СПИ установлена табличка, относящаяся к системе СПИ-02, с указанием следующих данных:

- товарный знак и наименование предприятия-изготовителя;
- наименование и обозначение изделия;
- маркировка взрывозащиты изделия по ГОСТ 30852.0-2002 «**1Exd[ib]IIAT5**»;
- маркировка степени защиты (от воздействия окружающей среды) по ГОСТ 14254-96 (МЭК 529-89) IP54;
- наименование органа по сертификации, регистрационные номера аттестата аккредитации и сертификата соответствия;
- специальный знак взрывобезопасности в соответствии с ТР ТС 012/2011;
- единый знак обращения продукции на рынке государств-членов Таможенного союза;
- маркировка взрывозащиты составных частей изделия:

1) для блока электронного БЭ-020, датчика избыточного давления ДИ-017 и датчика перепада давления ДП-019 из состава датчика комплексного с вычислителем расхода «ГиперФлоу-3Пм» КРАУ1.456.001-06 – «**1ExibIIAT5X**»;

2) для электроприводного устройства ЭПУ-04 КРАУ6.330.012 – «**1ExdIIBT5**»;

3) для блока управления КРАУ5.155.007 – «**1Exd[ib]IIAT5**»;

- диапазон температуры окружающей среды $-60\text{ }^{\circ}\text{C} \leq t_a \leq +60\text{ }^{\circ}\text{C}$;
- предельно допустимое рабочее давление;
- тип интерфейса «RS-485»;
- напряжение питания «20...29 В»;
- заводской номер, включающий год и месяц изготовления и порядковый номер изделия по системе нумерации предприятия-изготовителя;
- страна-изготовитель.

На табличке могут быть нанесены вспомогательные надписи, разъясняющие условные обозначения и единицы измерения параметров, основные сведения о данном экземпляре изделия.

Также на технологической панели установлена табличка с гидравлической схемой изделия. На табличке могут быть нанесены вспомогательные надписи, разъясняющие условные обозначения и единицы измерения параметров, основные сведения о данном экземпляре изделия.

Входной, выходной и дренажный патрубки изделия отмечены табличками с указанием «Вход», «Выход», «Обход». Манометры отмечены табличками с указанием «Входное давление», «Выходное давление». Отсечные краны отмечены табличками с указанием «Отсечной».

1.6.2 На корпусе электроприводного устройства ЭПУ-04 КРАУ6.330.012 установлена табличка с указанием следующих данных:

- товарный знак и наименование предприятия-изготовителя;
- тип и обозначение изделия;
- маркировка взрывозащиты по ГОСТ 30852.0-2002 «**1ExdIIBT5**»;
- маркировка степени защиты (от воздействия окружающей среды) по ГОСТ 14254-96 (МЭК 529-89) IP54;
- наименование органа по сертификации, регистрационные номера аттестата аккредитации и сертификата соответствия;
- специальный знак взрывобезопасности в соответствии с ТР ТС 012/2011;
- единый знак обращения продукции на рынке государств - членов Таможенного союза;
- диапазон температуры окружающей среды $-60\text{ }^{\circ}\text{C} \leq t_a \leq +60\text{ }^{\circ}\text{C}$;
- параметры электропитания;
- заводской номер, включающий год и месяц изготовления и порядковый номер изделия по системе нумерации предприятия-изготовителя;
- страна-изготовитель.

1.6.3 На блоке электронном БЭ-020 датчика комплексного с вычислителем расхода «ГиперФлоу-3Пм» установлена табличка с указанием следующих данных:

- наименование и товарный знак предприятия-изготовителя;
- наименование прибора;
- обозначение технических условий КРАУ1.456.001-01 ТУ;
- заводской номер прибора, включающий год и месяц изготовления, и тип прибора;
- маркировка взрывозащиты по ГОСТ 30852.0-2002;
- наименование органа по сертификации, регистрационные номера аттестата аккредитации и сертификата соответствия;

- маркировка условных обозначений пределов и единиц измерения температуры и напряжения питания;
- диапазон температуры окружающей среды $-60\text{ }^{\circ}\text{C} \leq t_a \leq +60\text{ }^{\circ}\text{C}$;
- маркировка степени защиты (от воздействия окружающей среды) по ГОСТ 14254-96 (МЭК 529-89);
- знак утверждения типа в соответствии с ПР № 50.2.107-09;
- специальный знак взрывобезопасности в соответствии с ТР ТС 012/2011;
- единый знак обращения продукции на рынке государств-членов Таможенного союза;
- страна-изготовитель.

1.6.4 На корпусе датчика избыточного давления ДИ-017 установлена табличка с указанием следующих данных:

- товарный знак и наименование предприятия-изготовителя;
- тип и обозначение прибора;
- заводской номер прибора, включающий месяц и год изготовления, и тип датчика;
- маркировка взрывозащиты по ГОСТ 30852.0-2002;
- наименование органа по сертификации, регистрационные номера аттестата аккредитации и сертификата соответствия;
- диапазон температуры окружающей среды $-60\text{ }^{\circ}\text{C} \leq t_a \leq +60\text{ }^{\circ}\text{C}$;
- маркировка степени защиты (от воздействия окружающей среды) по ГОСТ 14254-96 (МЭК 529-89);
- маркировка условных обозначений пределов и единиц измерения давления;
- специальный знак взрывобезопасности в соответствии с ТР ТС 012/2011;
- единый знак обращения продукции на рынке государств-членов Таможенного союза.

1.6.5 На корпусе датчика перепада давления ДП-019 нанесены следующие знаки и надписи:

- товарный знак и наименование предприятия-изготовителя;
- тип и обозначение прибора;
- заводской номер прибора, включающий год и месяц изготовления, и тип датчика;
- маркировка взрывозащиты по ГОСТ 30852.0-2002;
- наименование органа по сертификации, регистрационные номера аттестата аккредитации и сертификата соответствия;
- диапазон температуры окружающей среды $-60\text{ }^{\circ}\text{C} \leq t_a \leq +60\text{ }^{\circ}\text{C}$;
- маркировка степени защиты (от воздействия окружающей среды) по ГОСТ 14254-96 (МЭК 529-89);
- маркировка условных обозначений пределов и единиц измерения перепада давления;
- специальный знак взрывобезопасности в соответствии с ТР ТС 012/2011;
- единый знак обращения продукции на рынке государств-членов Таможенного союза;
- знаки для обозначения плюсовой и минусовой камер подачи давления «+», «-».

1.6.6 На корпусе блока управления КРАУ5.155.007 установлена табличка с указанием следующих данных:

- товарный знак и наименование предприятия-изготовителя;
- наименование и обозначение изделия;
- маркировка взрывозащиты по ГОСТ 30852.0-2002 «**1Exd[ib]IIAT5**»;
- маркировка степени защиты (от воздействия окружающей среды) по ГОСТ 14254-96 (МЭК 529-89) IP66;
- специальный знак взрывобезопасности в соответствии с ТР ТС 012/2011;
- единый знак обращения продукции на рынке государств-членов Таможенного союза;
- наименование органа по сертификации, регистрационные номера аттестата аккредитации и сертификата соответствия;
- диапазон температуры окружающей среды $-60\text{ }^{\circ}\text{C} \leq t_a \leq +60\text{ }^{\circ}\text{C}$;
- тип интерфейса «RS-485»;
- напряжение питания «20...29 В»;
- заводской номер, включающий год и месяц изготовления и порядковый номер изделия по системе нумерации предприятия-изготовителя;
- страна-изготовитель.

1.6.7 На корпусе специального сужающего устройства установлена табличка с указанием следующих данных:

- товарный знак и наименование предприятия-изготовителя;
- наименование и обозначение изделия;
- заводской номер, включающий дату изготовления;
- номинальный диаметр трубопроводной системы;
- предельно допустимое рабочее давление.

На табличках изделий могут быть нанесены вспомогательные надписи, разъясняющие условные обозначения и единицы измерения параметров, основные сведения о данном экземпляре изделия.

1.6.8 Все составные части, входящие в изделие, имеют маркировку, установленную в конструкторских документах на эти части.

1.7 Упаковка

1.7.1 Упаковывание изделия производится согласно чертежам предприятия-изготовителя в закрытых вентилируемых помещениях при температуре окружающего воздуха от плюс 15 до плюс 40 °С и относительной влажности воздуха до 80 % при отсутствии в окружающем воздухе агрессивных примесей. Перед упаковыванием необходимо проверить отсутствие рабочей жидкости в составных частях изделия в соответствии с п.4.1.8.

1.7.2 Упаковка обеспечивает сохранность изделия при выполнении погрузочно-разгрузочных работ, транспортировании и хранении, а также защиту от воздействия климатических факторов и механических нагрузок.

1.7.3 Упаковка изделия содержит средства амортизации.

1.7.4 Эксплуатационная и товаросопроводительная документация обернута водонепроницаемым материалом и уложена под крышку тары на верхний слой упаковочного материала.

2 Описание и работа составных частей изделия

2.1 Общие сведения

2.1.1 Изделие состоит из конструктивно законченных устройств: электроприводного устройства ЭПУ-04 КРАУ6.330.012, клапана КРАУ5.155.005 (или КРАУ5.155.005-01, или КРАУ5.155.005-02), специального сужающего устройства КРАУ5.172.029-03, блока управления КРАУ5.155.007, датчика комплексного с вычислителем расхода «ГиперФлоу-3Пм» КРАУ1.456.001-06 (с датчиками ДИ-017, ДИ-019), термопреобразователя сопротивления КРАУ5.182.005. Перечисленные устройства связаны между собой трубопроводной арматурой фирмы «SWAGelok», электрическими кабелями и укрываются защитным кожухом с теплоизоляцией.

2.1.2 Устройство и работа клапанов КРАУ5.155.005, КРАУ5.155.005-01 и КРАУ5.155.005-02

Устройство клапанов – в соответствии с рисунком 1.

Клапан состоит из нижнего (1) и верхнего (2) корпусов. Нижний корпус (1) предназначен для крепления изделия в составе системы СПИ-02.

В верхний корпус (2) через уплотнительные кольца вмонтирован шток (3), который заворачивается в корпус с внутренней резьбой. На нижнем конце штока сформирован затвор специального профиля (4).

Верхний конец штока посредством муфты (7) и втулки (8) соединяется с подшипниковым редуктором из комплекта монтажных частей электропривода КРАУ6.330.012. С помощью штуцеров (6) клапан соединяется с гидравлической системой изделия.

Для изготовления основных несущих деталей (корпуса, фланца, втулки) применена сталь повышенной прочности (низколегированная) марки 09Г2С ГОСТ 19281-2014.

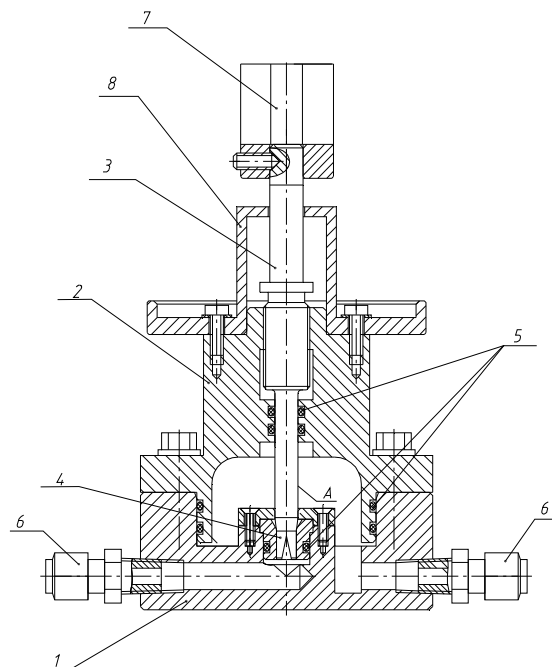
Шток с затвором для повышения износоустойчивости и коррозионной стойкости выполнен из стали марки 14Х17Н2 ГОСТ 5632-2014.

Герметизация разъемных соединений клапана осуществляется с помощью резиновых колец (5) трех типоразмеров, изготовленных из резины марки 7-В-14, по ГОСТ 18829-73.

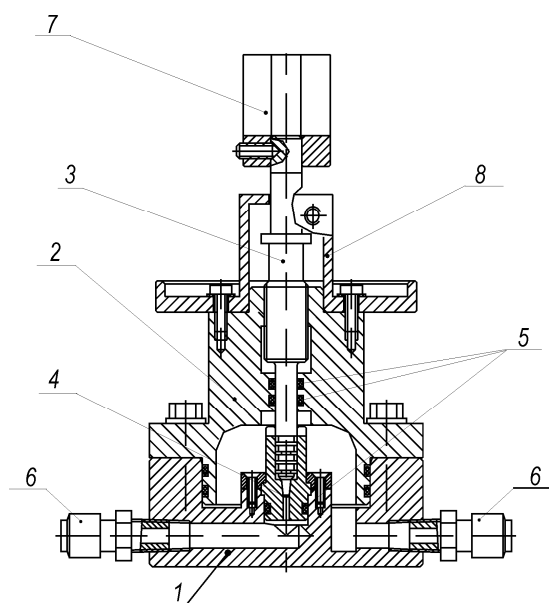
Технические данные клапана – в соответствии с таблицей 4.

Таблица 4

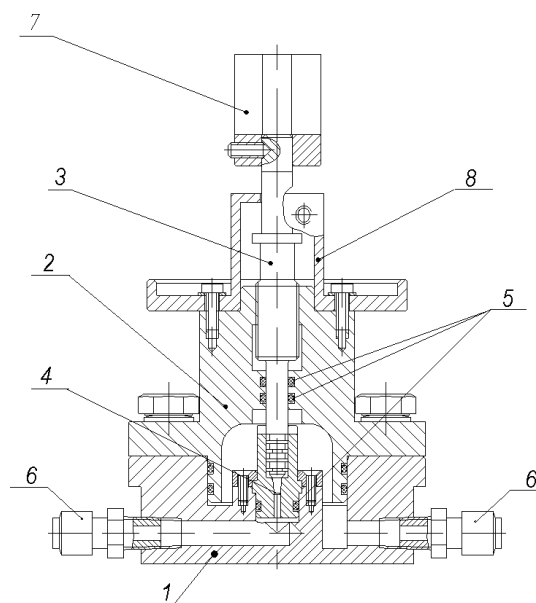
| Обозначение | Технические данные | |
|------------------|--------------------|-----------------------|
| | Ход штока, мм | Рабочее давление, МПа |
| КРАУ5.155.005 | 12 | 25 |
| КРАУ5.155.005-01 | 10 | 25 |
| КРАУ5.155.005-02 | 10 | 32 |



а) Клапан КРАУ5.155.005



б) Клапан КРАУ5.155.005-01



в) Клапан КРАУ5.155.005-02

Рисунок 1 – Клапаны КРАУ5.155.005, КРАУ5.155.005-01, КРАУ5.155.005-02

2.1.3 Устройство и работа электроприводного устройства ЭПУ-04 КРАУ6.330.012

Электроприводное устройство ЭПУ-04 (рисунок 2) состоит из следующих основных узлов и деталей:

- энкодера (8), который формирует уникальный двоичный код для конкретной позиции вала, передаваемый в блок управления;
- шагового электродвигателя (3);
- термостата (2), отключающего двигатель при перегреве его корпуса;
- модуля коммутации (7), служащего для подключения цепей внешних устройств;
- терморегулятора (9), обеспечивающего необходимый тепловой режим;
- кабельных вводов (1) взрывозащищенного исполнения с маркировкой взрывозащиты **2ExdIIIТ6**, служащих для подключения внешних устройств;
- клеммы заземления (14).

Присоединение электроприводного устройства к клапану производится с помощью комплекта монтажных частей, обеспечивающего механическую связь выходного вала (5) электроприводного устройства с клапан-регулятором. Комплект монтажных частей содержит вилку (11), планку (12), втулку (13) и подшипниковый редуктор (6).

Подшипниковый редуктор TS 80-37-ТВ-Р8 обеспечивает высокий передаваемый момент (37 Н·м) при минимальных габаритах и массе привода и высокую кинематическую точность, надёжность и долговечность. Редуктор крепится к электроприводу через крепёжные отверстия переходного фланца (10).

Питание электроприводного устройства осуществляется от блока управления. Питание блока управления осуществляется от источника постоянного тока напряжением от 20 до 30 В. При включении электроприводного устройства происходит вращательное движение выходного вала, что приводит к изменению проходного сечения клапана. Команды на включение, выключение и реверсирование электроприводного устройства формируются блоком управления на программном уровне.

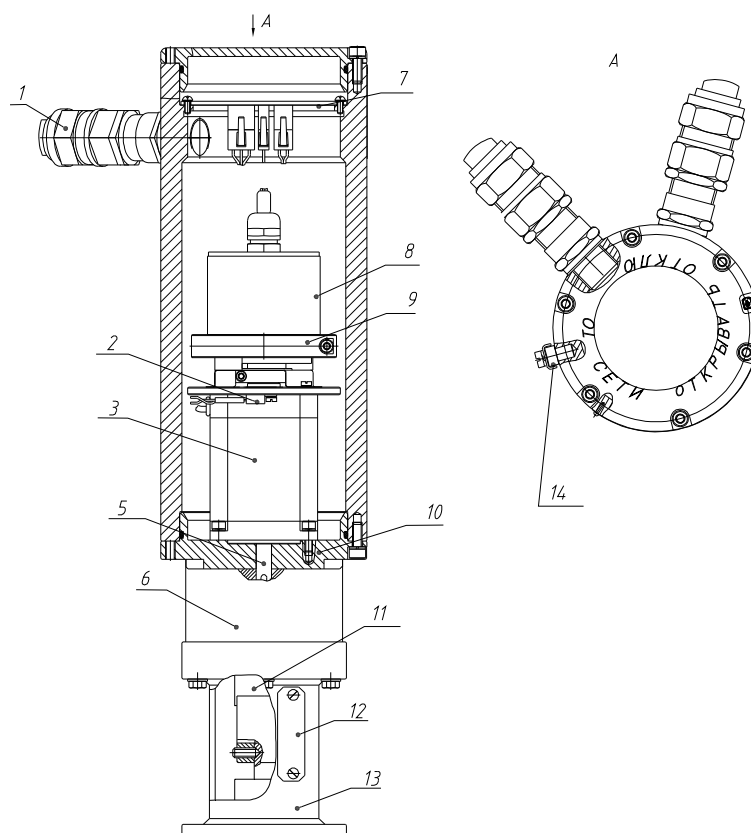


Рисунок 2 – Электроприводное устройство ЭПУ-04

2.1.4 Устройство и работа датчика комплексного с вычислителем расхода «ГиперФлоу-3Пм» – в соответствии с КРАУ1.456.001-06 РЭ.

В состав датчика комплексного с вычислителем расхода «ГиперФлоу-3Пм» входят датчик избыточного давления ДИ-017 КРАУ5.183.017 и датчик перепада давления ДП-019 КРАУ5.183.019.

Датчик комплексный с вычислителем расхода «ГиперФлоу-3Пм» предназначен для:

- измерения избыточного давления, перепада давления, температуры рабочей среды;
- вычисления расхода рабочей среды;
- регистрации, архивирования информации об измеренных параметрах;
- передачи информации об измеренных и архивных параметрах через блок управления в систему телемеханики по интерфейсу RS-485.

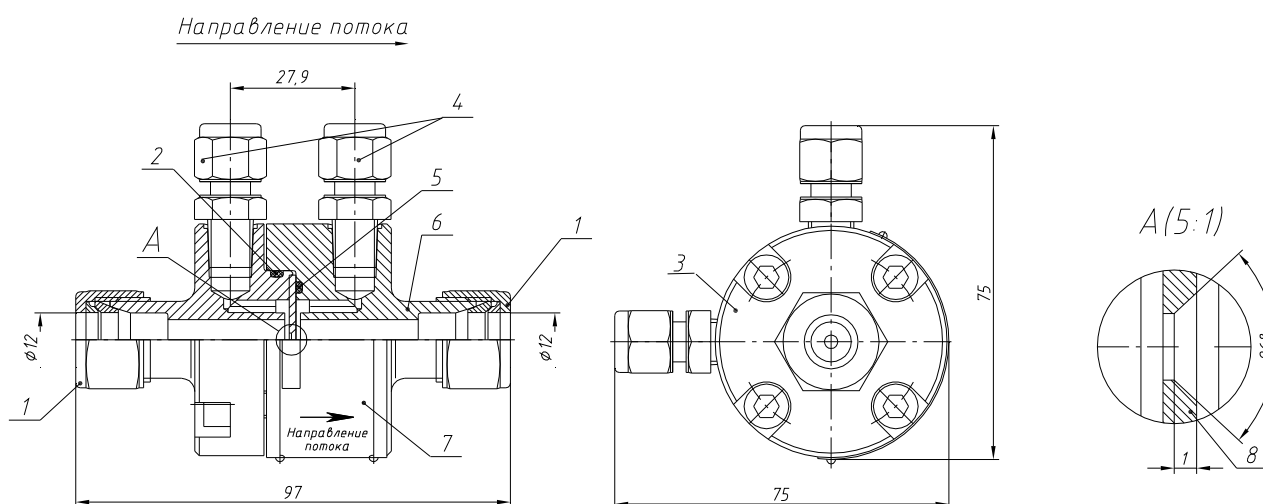
Все измеряемые и вычисленные параметры отображаются на индикаторе датчика комплексного с вычислителем расхода «ГиперФлоу-3Пм».

2.1.5 Устройство и работа специального сужающего устройства КРАУ5.172.029-03

Специальное сужающее устройство (далее ССУ) предназначено для измерения расхода рабочей среды методом переменного перепада давления. В качестве специального сужающего устройства применена диафрагма с коническим входом.

Метод измерения расхода среды, протекающей в ССУ, основан на создании в ССУ с помощью диафрагмы местного сужения потока, часть потенциальной энергии которого переходит в кинетическую энергию, средняя скорость потока в месте его сужения повышается, и статическое давление после диафрагмы становится меньше статического давления до диафрагмы. Эта разность давления (перепад давления) тем больше, чем больше расход протекающей среды, и, следовательно, она может служить мерой расхода. Давление до и после диафрагмы при помощи импульсных трубок, подключенных к штуцерам (поз.4 на рисунке 3), подается на датчик перепада давления прибора «ГиперФлоу-3Пм».

Конструкция специального сужающего устройства КРАУ5.172.029-03 – в соответствии с рисунком 3. Внутренний диаметр измерительного трубопровода 9,0 мм. Внутренний диаметр диафрагмы $(2,2 \pm 0,1)$ мм. Точное значение диаметра диафрагмы – в соответствии с паспортом на специальное сужающее устройство. По специальному заказу потребителя допускается изготовление диафрагмы с другим внутренним диаметром.



- 1 – гайка SS-12M2-1 с обжимными кольцами для подключения к измерительному трубопроводу (2 шт);
 2 – кольцо ГОСТ 9833-73 028-031-19-2-2;
 3 – корпус КРАУ8.034.095;
 4 – штуцер с наружной резьбой SS-6MO-1-2;

- 5 – кольцо ГОСТ 9833-73 023-026-19-2-2;
 6 – корпус КРАУ8.034.082;
 7 – шильдик КРАУ8.830.008;
 8 – диафрагма КРАУ8.266.010.

Рисунок 3 – Специальное сужающее устройство

2.1.6 Устройство и работа термопреобразователя сопротивления КРАУ5.182.005

Термопреобразователь сопротивления (рисунок 4) предназначен для измерения температуры рабочей среды. Термопреобразователь представляет собой чувствительный элемент с кабелем для подключения к датчику комплексному с вычислителем расхода «ГиперФлоу-3Пм». Чувствительный элемент термопреобразователя помещен в стальной корпус и залит компаундом.

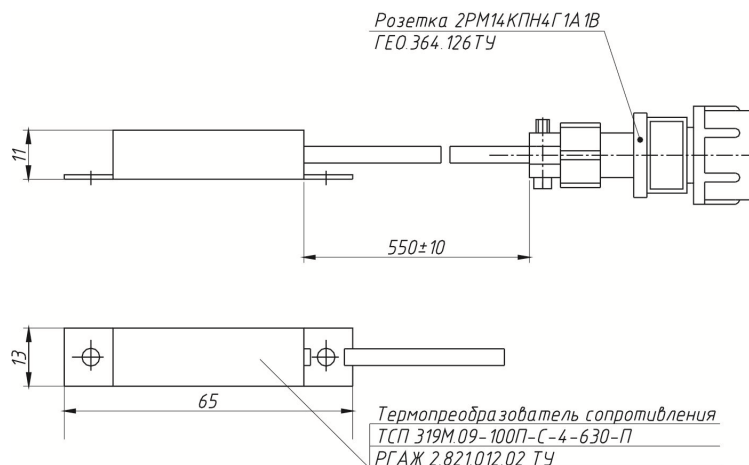


Рисунок 4 – Термопреобразователь сопротивления

2.1.7 Устройство и работа блока управления КРАУ5.155.007 (номера позиций – в соответствии с приложением Г).

Блок управления состоит из взрывонепроницаемой оболочки, образованной корпусом (2) и крышками (1), внутренний объем разделен конструктивно пластинами (5) на три отсека. В одном отсеке расположены базовая плата (12), платы контроллера (7) и драйвера (9), в другом - барьер искрозащитный БИЗ-005 (3), в третьем - винтовые клеммники (6) для подключения внешних цепей. Отсеки электронных плат и барьера искрозащиты закрыты крышкой (10) для предохранения от несанкционированного доступа. На крышке установлен тумблер (8) для подключения нагрузочного резистора ($R=120$ Ом) для согласования обмена по интерфейсу RS-485 при различных способах соединения изделия в многоточечной сети телемеханики (в соответствии с приложением Д).

ВНИМАНИЕ!

При поставке с предприятия-изготовителя тумблер находится в положении «ВКЛ».

Присоединение внешних цепей к блоку управления осуществляется через кабельные входы (11) взрывозащищенного исполнения.

Внутренний зажим защитного заземления расположен в боксе подключения к барьеру искрозащиты. Внешний зажим защитного заземления (4) расположен на наружной поверхности корпуса.

Блок управления КРАУ5.155.007 обеспечивает:

- связь с системой телемеханики по интерфейсу RS-485;
- связь с энкодером электроприводного устройства по интерфейсу RS-422;
- выдачу напряжения питания энкодера электроприводного устройства с возможностью аппаратного отключения линии питания;
- связь с датчиком комплексным с вычислителем расхода «ГиперФлоу-3Пм» по интерфейсу RS-232 по искробезопасной цепи;
- выдачу напряжения питания датчика комплексного с вычислителем расхода «ГиперФлоу-3Пм»;
- выдачу напряжения питания шагового двигателя электроприводного устройства.

2.2 Обеспечение взрывозащищенности изделия

2.2.1 Взрывозащищенность изделия обеспечивается конструктивными решениями исполнения его составных частей: электроприводного устройства ЭПУ-04, датчика комплексного с вычислителем расхода «ГиперФлоу-3Пм», блока управления, имеющих тип взрывозащиты в соответствии с технической документацией на составные части.

2.2.2 Взрывозащищенное исполнение изделия обеспечивается выполнением требований ГОСТ 30852.0-2002, ГОСТ 30852.1-2002, ГОСТ 30852.10-2002 за счет следующих конструктивных и схемотехнических решений:

– заключение электрических частей составных частей изделия во взрывонепроницаемые оболочки, которые выдерживают давление взрыва и исключают передачу взрыва в окружающую взрывоопасную среду. Взрывонепроницаемость оболочек обеспечивается применением щелевой взрывозащиты. На взрывозащитных поверхностях не допускается наличие раковин, царапин и других механических повреждений, нарушающих параметры взрывозащиты, также не допускается покраска. Прочность взрывонепроницаемых оболочек блока проверяется при ее изготовлении путем статических испытаний избыточным давлением;

– применение взрывонепроницаемых кабельных вводов, соответствующих требованиям ГОСТ 30852.0-2002 и ГОСТ 30852.1-2002. Взрывонепроницаемость кабельных вводов блока обеспечивается уплотнением эластичными кольцами при подключении внешних кабелей;

– отсутствие в составе блоков, входящих в изделие, в нормальном режиме работы искрящих и нагретых частей, опасных в отношении воспламенения взрывоопасной смеси, в соответствии с требованиями ГОСТ 12.1.004-91;

– наличие в схеме блока управления КРАУ5.155.007 устройства защиты от превышения напряжения и вставок плавких, ограничивающих ток в соответствии с требованиями ГОСТ 12.2.007.0-75, ГОСТ 30852.10-2002;

– подключение датчика комплексного с вычислителем расхода «ГиперФлоу-3Пм», в соответствии с требованиями технической документации и наличием «Х» в его маркировке взрывозащиты, осуществляется через барьер искрозащитный БИЗ-005, встроенный в блок управления КРАУ5.155.007;

– максимальная температура наружных поверхностей взрывонепроницаемых оболочек и внутренних элементов не превышает максимально допустимую температуру для данного температурного класса по ГОСТ 30852.0-2002, также электроприводное устройство ЭПУ-04 имеет в своём составе термостат, обеспечивающий отключение двигателя при температуре его корпуса выше 80 °С;

– фрикционная искробезопасность оболочек обеспечивается отсутствием наружных деталей, изготовленных из легких сплавов с содержанием магния более 7,5 %;

– электростатическая безопасность обеспечивается отсутствием наружных деталей оболочки, изготовленных из пластических материалов, поверхность которых превышает 71 см²;

– наличие специальной маркировки взрывозащиты на оболочках составных частей изделия;

– нанесение на крышках составных частей изделия предупредительной надписи: «ОТКРЫВАТЬ, ОТКЛЮЧИВ ОТ СЕТИ!»;

– наличие внутреннего и наружных зажимов защитного заземления, выполненных в соответствии с ГОСТ 21130-75;

– винты, скрепляющие части взрывонепроницаемых оболочек, соответствуют ГОСТ Р ИСО 4762-2012 и предохранены от самоотвинчивания пружинными шайбами по ГОСТ 6402-70, головки винтов защищены углублениями по ГОСТ 30852.1-2002.

3 Использование по назначению

3.1 Эксплуатационные ограничения

3.1.1 Изделие может устанавливаться во взрывоопасных зонах наружных установок согласно директивным документам, регламентирующим применение электрооборудования во взрывоопасных зонах.

3.1.2 Эксплуатация изделия должна осуществляться в соответствии с настоящим руководством по эксплуатации.

3.1.3 В соответствии с Р Газпром 5.1-2008 изделие, применяемое для контроля наличия физической величины без оценки её значения с контролируемой точностью, может быть переведено в разряд индикаторов. В этом случае на индикаторы или в их эксплуатационные документы наносится четкое обозначение «И» (например, на титульный лист формуляра). Проверка для индикаторов не производится.

3.1.4 При эксплуатации изделия необходимо дополнительно руководствоваться следующими документами:

- ПТЭЭП «Правила технической эксплуатации электроустановок потребителей»;
- ПОТ Р М-016-2001 «Межотраслевые правила по охране труда (правила безопасности) при эксплуатации электроустановок»;
- Технический регламент Таможенного союза № 012/2011 «О безопасности оборудования для работы во взрывоопасных средах»;
- Технический регламент Таможенного союза № 020/2011 «Электромагнитная совместимость технических средств»;
- «Правила эксплуатации и безопасности обслуживания средств автоматизации, телемеханизации и вычислительной техники в газовой промышленности», утверждены Мингазпром 3 марта 1983 г.;
- «Федеральные нормы и правила в области промышленной безопасности «Правила безопасности для опасных производственных объектов магистральных трубопроводов»;
- «Федеральные нормы и правила в области промышленной безопасности «Правила безопасности в нефтяной и газовой промышленности»;
- Руководство по безопасности «Рекомендации по устройству и безопасной эксплуатации технологических трубопроводов»;
- ГОСТ 12.2.003-91 «ССБТ. Оборудование производственное. Общие требования безопасности»;
- ГОСТ 12.2.007.0-75 «ССБТ. Изделия электротехнические. Общие требования безопасности».
- ГОСТ 12.3.009-76 «ССБТ. Работы погрузочно-разгрузочные. Общие требования безопасности»;
- ГОСТ 30852.0-2002 «Электрооборудование взрывозащищенное. Часть 0. Общие требования»;
- ГОСТ 30852.1-2002 «Электрооборудование взрывозащищенное. Часть 1. Взрывозащита вида «взрывонепроницаемая оболочка».
- ГОСТ 30852.10-2002 «Электрооборудование взрывозащищенное. Часть 11. Искробезопасная электрическая цепь «i».
- ГОСТ 30852.13-2002 «Электрооборудование взрывозащищенное. Часть 14. Электроустановки во взрывоопасных зонах (кроме подземных выработок)»;
- ГОСТ 30852.16-2002 «Электрооборудование взрывозащищенное. Часть 17. Проверка и техническое обслуживание электроустановок во взрывоопасных зонах (кроме подземных выработок)»;
- Р Газпром 5.1-2008 «Рекомендации организации. Обеспечение единства измерений. Индикаторы. Требования к обозначению и клеймению. Порядок регистрации и эксплуатации».

3.2 Подготовка изделия к использованию

3.2.1 При получении изделия необходимо убедиться в сохранности тары. В случае ее повреждения следует составить акт.

3.2.2 В зимнее время транспортную тару распаковывают в отапливаемом помещении не менее чем через 12 ч после внесения ее в помещение.

3.2.3 Проверяют комплектность в соответствии с формуляром на изделие.

3.2.4 При получении изделия необходимо завести журнал учета наработки, повреждений и отказов, в котором должны быть указаны: наименование и заводской номер изделия, наименование организации, поставившей изделие, а также данные, касающиеся эксплуатации изделия, например, дата установки; наименование организации, установившей изделие; место установки; записи по обслуживанию с указанием имевших место неисправностей и их причин; произведенного ремонта.

3.2.5 Произвести расконсервацию и наружный осмотр состояния частей изделия.

3.3 Обеспечение взрывозащищенности при монтаже

3.3.1 Изделие может размещаться во взрывоопасных зонах помещений и наружных установок, согласно нормативным документам, регламентирующим применение электрооборудования во взрывоопасных условиях в соответствии с п.1.1.1.

3.3.2 Перед монтажом изделие должно быть осмотрено. При этом необходимо обратить внимание на:

- отсутствие повреждений оболочки составных частей изделия;
- наличие всех крепежных элементов (болтов, гаек, шайб);
- наличие средств уплотнений (для кабелей);
- наличие заземляющих и пломбировочных устройств;
- все краны должны находиться в положении «ЗАКРЫТО».

3.3.3 При монтаже необходимо проверить состояние взрывозащитных поверхностей деталей, подвергаемых разборке (царапины, трещины, вмятины и другие дефекты не допускаются).

3.3.4 Все крепежные болты должны быть затянуты, а соединения входного и выходного патрубков с внешним трубопроводом должны быть герметичными.

3.3.5 Уплотнение кабелей должно быть выполнено самым тщательным образом. Применение уплотнений с отступлением от рабочих чертежей предприятия-изготовителя не допускается. Монтаж кабеля через кабельный ввод в соответствии с приложением Е.

3.3.6 Изделие должно быть заземлено с помощью зажима заземления, промаркированного знаком заземления.

Рядом с заземляющими зажимами нанесен знак заземления по ГОСТ 21130-75.

По окончании монтажа должно быть проверено сопротивление заземления. Сопротивление линии заземления должно быть не более 0,4 Ом.

При установке не допускается подвергать изделие трению или ударам, способным вызвать искрообразование.

3.4 Монтаж и подключение изделия

3.4.1 Монтаж изделия вести в соответствии с проектной документацией и приложениями А, Б, В настоящего руководства. Пусконаладочные работы изделия необходимо проводить в соответствии с инструкцией КРАУ2.833.014 ИМ.

ВНИМАНИЕ! Присоединение и отсоединение изделия от магистралей, подводящих и отводящих рабочую среду, должно производиться после сброса давления в магистральных.

3.4.2 При выполнении монтажных работ необходимо использовать инструмент в соответствии с таблицей 3.

3.4.3 Монтаж изделия производится в следующей последовательности:

- установить изделие согласно техническим требованиям монтажного чертежа и проектной документации;
- все краны изделия должны находиться в положении «ЗАКРЫТО»;
- произвести сварку входного и выходного патрубков изделия с соответствующими трубопроводами в соответствии с рекомендациями приложения Ж;
- произвести электрическое подключение изделия к системе питания и телемеханики, для чего необходимо:
 - 1) открыть крышку блока управления;
 - 2) произвести заделку кабелей в гермовводы;
 - 3) произвести подключение жил кабелей к клеммам в соответствии с электрической схемой соединений (приложение В);
 - 4) в зависимости от схемы подключения на объекте учесть рекомендации приложения Д, проконтролировать позицию тумблера, установленного на внутренней крышке блока управления;
 - 5) закрыть крышку блока управления;
 - 6) произвести заземление изделия, для чего проводником, сечением не менее 4 мм², соединить зажимы заземления с контуром заземления.

ВНИМАНИЕ! При необходимости потребитель может выполнять монтаж изделия на трубопровод при помощи фланцевого соединения (фланцы в комплект поставки СПИ-02 не входят).

3.4.4 По окончании монтажа провести тестирование изделия с помощью тестовой программы и диагностического оборудования, после чего СПИ готова к работе.

3.4.5 Перед заполнением гидравлической системы рабочей средой перевести клапан-регулятор в положение «ОТКРЫТО», при этом все краны должны находиться в положении «ЗАКРЫТО».

Средствами оборудования обвязки скважины выполнить продувку трубопровода, подводящего рабочую среду, от загрязнений и воздушных пробок.

3.4.6 Позиционные обозначения кранов и других устройств в данном пункте указаны в соответствии с гидравлической схемой изделия (см. приложение Б). Для подготовки изделия к работе необходимо:

- открыть кран **КН4** на входе специального сужающего устройства;
- медленно открыть входной кран **КН1**, контролируя при этом давление в системе по входному манометру **МН1** и индикатору датчика комплексного с вычислителем расхода «ГиперФлоу-3Пм»;
- открыть кран **КН7** на выходе клапан-регулятора, контролируя при этом давление по выходному манометру **МН2**;
- приоткрыть кран **КН8** для заполнения системы, контролируя при этом давление по манометру **МН2**;
- закрыть кран **КН8**;
- для удаления воздуха из специального сужающего устройства и импульсных линий, идущих к датчику перепада давления прибора «ГиперФлоу-3Пм», закрыть кран **КН4** и открыть кран **КН8**;
- на одну минуту открыть кран **КН2**, после чего закрыть кран **КН2**;
- аналогично открыть кран **КН3** на одну минуту, после чего закрыть кран **КН3**;
- закрыть кран **КН8**;
- произвести обнуление датчика перепада давления в соответствии с руководством по эксплуатации датчика комплексного с вычислителем расхода «ГиперФлоу-3Пм», после чего значение расхода должно быть равно нулю;
- закрыть клапан-регулятор **А4**, открыть кран **КН4**;

- убедиться, что расход по прибору «ГиперФлоу-3Пм» равен нулю;

ВНИМАНИЕ! Обнуление датчика перепада давления производится под рабочим давлением!

– провести проверку на герметичность путем внешнего осмотра на отсутствие следов течи рабочей среды в местах соединений в соответствии с внутриобъектовой инструкцией по безопасному проведению работ.

Система готова к работе. Необходимо задать расход с помощью средств управления или вручную.

3.4.7 Монтаж и демонтаж клапана

3.4.7.1 Демонтаж клапана **A4** (см. рисунок Б.1) производится следующим образом:

- закрыть краны **КН1, КН8** и открыть регулирующий клапан **A4**;
- произвести слив рабочей среды с регулирующего клапана через кран **КН5** в переносную емкость для сбора отходов. После слива рабочей среды из системы давление по манометрам **МН1** и **МН2** становится равным нулю;

- закрыть краны **КН4** и **КН7** и произвести демонтаж клапана;
- установить трубку соединительную КРАУ6.452.018 (поставляется по заказу потребителя) в места присоединения клапана **A4**, после чего закрыть кран **КН5**;

- открыть краны **КН1, КН8**, с помощью крана **КН7** выставить необходимый расход по прибору «ГиперФлоу-3Пм».

3.4.7.2 Монтаж клапана **A4** производится следующим образом:

- закрыть краны **КН1, КН8**;
- произвести слив рабочей среды из системы через кран **КН5** в переносную емкость для сбора отходов. После слива рабочей среды давление по манометрам **МН1** и **МН2** становится равным нулю;

- демонтировать трубку соединительную КРАУ6.452.018;
- установить на место клапан, после чего закрыть кран **КН5** и закрыть клапан **A4**;
- затем произвести заполнение системы и удаление воздуха из специального сужающего устройства и импульсных линий, идущих к датчику перепада давления **A1** в соответствии с методикой пункта 3.4.6 и проверить «ноль» датчика перепада давления;

- провести проверку на герметичность путем внешнего осмотра на отсутствие следов течи рабочей среды в местах соединений в соответствии с внутриобъектовой инструкцией по безопасному проведению работ.

Система готова к работе, необходимо задать расход рабочей среды с помощью клапана **A4**.

3.4.8 В случае необходимости (при демонтаже специального сужающего устройства или датчика комплексного с вычислителем расхода «ГиперФлоу-3Пм») подача рабочей среды может производиться через байпасную линию, при этом регулировка расхода осуществляется в ручном режиме с помощью крана **КН9**, при этом краны **КН4, КН7** должны быть в положении «ЗАКРЫТО».

3.4.9 Демонтаж изделия

Перед демонтажем изделия необходимо закрыть отсечные краны на входном и выходном трубопроводе и удалить рабочую среду из системы, для чего:

- закрыть краны **КН1, КН8**;
- открыть клапан **A4**;
- открыть краны **КН2, КН3, КН4, КН7, КН9**;
- открыть кран **КН5** и произвести слив рабочей среды в переносную емкость, при этом контролировать давление по манометрам **МН1** и **МН2**;
- после слива рабочей среды закрыть все краны;
- произвести отключение соединительных кабелей и заземления;
- произвести демонтаж изделия.

3.4.10 Подключение образцового расходомера

Образцовый расходомер подключается к системе для проверки работоспособности специального сужающего устройства.

Подключение образцового расходомера производится к кранам **КН5, КН6**.

Для обеспечения протекания рабочей среды через образцовый расходомер необходимо:

- открыть клапан **А4** и закрыть кран **КН7**;
- закрыть краны **КН4, КН9** и открыть краны **КН1, КН7, КН8**;
- с помощью крана **КН7** задавать необходимый расход рабочей среды.

Перед проведением проверки необходимо выставить «ноль» датчика перепада давления датчика комплексного с вычислителем расхода «ГиперФлоу-3Пм».

3.5 Перечень критических отказов изделия

3.5.1 Критическими отказами изделия являются:

- разрушение мембран датчика давления или датчика перепада давления из-за подачи давления, превышающего предельно допустимое;
- разрушение мембран датчика давления или датчика перепада давления из-за размораживания датчиков при температурах ниже 0 °С и наличия замерзающей жидкости в камерах.

ВНИМАНИЕ! Системы с критическими отказами к эксплуатации не допускаются! Необходимо их демонтировать и заменить на новые.

Для предотвращения критических отказов, приводящих к разрушению мембраны, необходимо соблюдать требования по предельным значениям давлений п.1.2.1 (таблица 1).

Монтаж изделия должен обеспечивать исключение попадания замерзающей жидкости в камеры датчиков давления при эксплуатации при температуре ниже 0 °С.

4 Техническое обслуживание изделия

4.1 Общие указания

4.1.1 Под техническим обслуживанием понимаются мероприятия, обеспечивающие контроль технического состояния изделия, поддержание его в исправном состоянии, предупреждение отказов и продление его ресурса.

Ответственность за техническое обслуживание несет технический руководитель эксплуатирующего предприятия.

Началу эксплуатации изделия предшествует выпуск приказа по предприятию о назначении лица, конкретно ответственного за эксплуатацию изделия.

4.1.2 К эксплуатации изделия могут быть допущены только лица, прошедшие специальную подготовку и получившие разрешение на право допуска к работам по обслуживанию изделия.

4.1.3 Ввод в эксплуатацию и техническое обслуживание изделия может производиться силами ООО «НПФ «Вымпел» по отдельному договору или персоналом заказчика, обученным на предприятии-изготовителе в соответствии с настоящим руководством по эксплуатации (раздел 3) или уполномоченной организацией.

4.1.4 Записи в формуляре по обслуживанию изделия должны заверяться подписью лица, ответственного за эксплуатацию изделия.

4.1.5 В случае отключения изделия на длительное время, в течение которого обслуживание временно прекращается, должен быть оформлен «Акт временного прекращения работ по техническому обслуживанию» и произведена соответствующая запись в формуляр КРАУ2.833.014 ФО (раздел 9).

4.1.6 После включения изделия должен быть оформлен «Акт технической приемки на эксплуатацию изделия» и произведена соответствующая запись в формуляр (раздел 9).

Техническое обслуживание изделий заключается в периодической проверке технического состояния изделия с учётом требований подраздела 4.2. Технические характеристики изделий между интервалами проверок соответствуют установленным нормам при условии соблюдения потребителем правил хранения, транспортирования и эксплуатации, указанных в настоящем руководстве по эксплуатации.

4.1.7 Если возникла необходимость возврата изделия на предприятие-изготовитель для диагностики, калибровки или ремонта, необходимо обратить внимание на следующее: в соответствии с положениями закона о защите окружающей среды, охране здоровья и обеспечения безопасности персонала ООО «НПФ «Вымпел» обслуживает, производит диагностику и ремонт возвращенных изделий, находившихся в соприкосновении с жидкостями при условии наименьшего возможного риска для персонала и окружающей среды.

Это означает, что ООО «НПФ «Вымпел» может обеспечить обслуживание Вашего изделия только в случае, если к нему прилагается **сертификат безопасности**, составленный по образцу, приведенному в формуляре на изделие, и подтверждающий, что изделие безопасно в обращении после эксплуатации.

ВНИМАНИЕ! Если изделие эксплуатировалось на токсичных, едких, легковоспламеняющихся ингибиторах, вступающих в опасные соединения с водой, необходимо провести промывку или нейтрализацию и убедиться, что все полости изделия не содержат вредных веществ.

При промывке и продувке изделия для нейтрализации рабочей среды необходимо соблюдать общегосударственные санитарно-гигиенические нормы и правила, а также внутриобъектовые правила по безопасному проведению работ.

4.1.8 Последовательность проведения работ по удалению рабочей среды из гидравлической системы изделия

4.1.8.1 Очистку гидравлической системы промывочной жидкостью следует проводить в следующей последовательности:

- а) установить все краны в положение «ЗАКРЫТО»;
- б) подключить вход изделия к системе подачи промывочной жидкости, а выход к системе утилизации отходов. Система подачи промывочной жидкости должна обеспечивать избыточное давление от 0,1 до 0,2 МПа;
- в) открыть краны **КН1, КН4, КН7, КН8** и клапан регулирующий **А4**. С помощью крана **КН7** обеспечить максимальный расход (контролировать визуально по вытеканию жидкости на выходе изделия со скоростью от 1 до 1,5 м/с. Время промывки – не менее 10 мин.;
- г) закрыть краны **КН4, КН7** и открыть кран **КН9**. С помощью крана **КН9** обеспечить промывку байпасной линии. Расход контролировать визуально по вытеканию жидкости на выходе изделия. Время промывки не менее 10 мин.;
- д) закрыть краны **КН4** и **КН9**. Открыть кран **КН7**. Поочередно открывая краны **КН2** и **КН3** на 5 минут, промыть датчик перепада давления;
- е) закрыть кран **КН1**, отключить вход изделия от системы подачи промывочной жидкости.

4.1.8.2 Продувку гидравлической системы СПИ-02 воздухом проводить в следующей последовательности:

- а) подключить СПИ к системе продувки воздухом под рабочим давлением от 0,5 до 1,0 МПа;
- б) повторить действия по пп.4.1.8.1 в) – д) при подключении изделия к системе продувки сжатым воздухом;
- в) открыть все краны и продувать систему в течение 5 мин.;
- г) закрыть все краны и отключить изделие от системы утилизации отходов и системы продувки.

4.1.8.3 Отверстия и резьбы должны быть закрыты колпачками или заглушками, предохраняющими внутренние полости от загрязнения, а резьбы – от механических повреждений.

Необходимо прилагать к изделию сертификат, подтверждающий, что изделие безопасно в обращении с указанием жидкости, на которой оно эксплуатировалось. Форма сертификата приведена в формуляре КРАУ2.833.014 ФО.

ВНИМАНИЕ! Система подачи ингибитора, не сопровождаемая таким сертификатом, обслуживаться не будет!

4.2 Меры безопасности

4.2.1 По способу защиты человека от поражения электрическим током изделие относится к классу III по ГОСТ 12.2.007.0-75.

4.2.2 Эксплуатация изделия должна производиться согласно требованиям нормативных документов, регламентирующих применение электрооборудования во взрывоопасных зонах.

4.2.3 Не допускается эксплуатация изделия в системах, рабочее давление в которых может превышать соответствующие предельные значения, указанные в настоящем руководстве и формуляре конкретного изделия.

4.2.4 **ВНИМАНИЕ! Присоединение и отсоединение изделия от магистрали, подводящей рабочую среду, должно производиться после сброса давления в магистрали до атмосферного.**

4.2.5 Эксплуатация изделия разрешается только при наличии инструкции по технике безопасности, утвержденной руководителем предприятия-потребителя и учитывающей специфику применения изделия в конкретном технологическом процессе.

4.3 Обеспечение взрывозащищенности при эксплуатации изделия

4.3.1 К эксплуатации изделия должен допускаться аттестованный персонал, изучивший настоящее руководство и прошедший необходимый инструктаж.

4.3.2 При эксплуатации изделия необходимо руководствоваться «Правилами технической эксплуатации электроустановок потребителей» (ПТЭЭП) 2003 г., «Межотраслевыми правилами по охране труда (правилами безопасности) при эксплуатации электроустановок» (ПОТ Р М-016-2001), учитывая при этом в полном объеме требования к обеспечению взрывозащищенности при монтаже изделия (подраздел 3.3).

4.3.3 При эксплуатации изделие должно подвергаться систематическому профилактическому осмотру.

4.3.4 **КАТЕГОРИЧЕСКИ ЗАПРЕЩАЕТСЯ** эксплуатация изделия с повреждениями и неисправностями!

4.4 Порядок технического обслуживания изделия

4.4.1 Техническое обслуживание изделия должно включать в себя регулярные периодические проверки технического состояния, которые могут быть визуальными или непосредственными (с применением дополнительного инструмента и оборудования).

4.4.2 Периодичность и режим проверок устанавливается регламентом на месте эксплуатации изделия, но должно производиться не менее одной проверки в год. Объем проверок изделия в ходе эксплуатации для разных уровней контроля указан в таблице 5.

Таблица 5

| Наименование проверки | Содержание проверки | Уровень контроля | |
|---|--|------------------|---|
| | | В | Н |
| 1 Проверка соответствия классу взрывоопасной зоны по ГОСТ 30852.9-2002 | Убедиться, что изделие установлено в зоне класса 2 | + | + |
| 2 Проверка соответствия маркировки и условий применения по классификации ГОСТ 30852.11-2002 и ГОСТ 30852.5-2002 | Убедиться, что маркировка взрывозащиты в сохранности и хорошо различима. Убедиться, что место установки изделия соответствует подгруппе аппаратуры ПА и температурному классу T5 | + | + |
| 3 Проверка подключения цепей | Проверить правильность подключения внешних цепей и заземления | + | + |
| 4 Проверка болтов и кабельных вводов | Проверить, что болты, кабельные вводы правильно подобраны по типу и плотно затянуты | - | + |
| 5 Проверка поверхностей взрывонепроницаемых соединений | Проверить, что поверхности взрывонепроницаемых соединений крышек и корпусов не повреждены, чистые | + | - |
| 6 Проверка кабелей и их защитных оболочек | Проверить, что тип и диаметр кабеля соответствует типу кабельного ввода, оболочки кабелей не повреждены | + | + |

Продолжение таблицы 5

| Наименование проверки | Содержание проверки | Уровень контроля | |
|---|---|------------------|---|
| | | В | Н |
| 7 Проверка заземления | Проверить заземляющие проводники на целостность, надежность затяжки болтов на внутреннем и внешнем зажиме защитного заземления, сопротивление заземления | – | + |
| 8 Проверка отсутствия вибрации и стуков в двигателе и редукторе | Включить электроприводное устройство, при работе не должно быть повышенной вибрации и стуков | – | + |
| 9 Проверка герметичности гидравлической схемы | Проверка герметичности осуществляется путем внешнего осмотра мест соединений внутри изделия при заполнении трубопровода рабочей средой | + | + |
| 10 Проверка элементов кожуха КРАУ4.127.036 теплозащитного, монтажной панели | Проверить, что внешняя поверхность кожуха не имеет видимых повреждений, коррозии и загрязнений, что на внутренней поверхности кожуха и панели отсутствуют повреждения | + | + |
| 11 Проверка определения нулевой позиции клапана | Проверка производится в соответствии с инструкцией по проведению пусконаладочных работ КРАУ2.833.014 ИМ (раздел 3) | – | + |
| 12 Проверка погрешности измерения заданного расхода | Проверка производится при подключении образцового расходомера путем сравнения расхода, измеренного образцовым расходомером и значением расхода по СПИ-02 | – | + |
| <p>Примечания</p> <p>1 Обозначение уровней контроля: В – периодический внешний осмотр, Н – непосредственная проверка.</p> <p>2 Знаком «+» обозначены проверки, проведение которых обязательно при указанном уровне контроля.</p> | | | |

4.5 Техническое освидетельствование изделия

4.5.1 Техническое освидетельствование системы с подведенными технологическими трубопроводами производить в соответствии с регламентами, установленными на месте эксплуатации изделия, и руководством по безопасности «Рекомендации по устройству и безопасной эксплуатации технологических трубопроводов».

4.6 Консервация

4.6.1 Перед повторным упаковыванием изделие должно быть подвергнуто консервации в соответствии с требованиями ГОСТ 9.014-78 (вариант защиты ВЗ-10). Перед упаковыванием отверстия и резьбы должны быть закрыты колпачками или заглушками, предохраняющими внутренние полости от загрязнения, а резьбы – от механических повреждений.

ВНИМАНИЕ! Все краны должны быть установлены в положение «ЗАКРЫТО»!

5 Техническое обслуживание составных частей изделия

5.1 Проверка технического состояния электроприводного устройства ЭПУ-04, блока управления заключается в периодических профилактических осмотрах.

При осмотрах производить проверки в объеме таблицы 5 (пп.3 - 8).

5.2 Проверка технического состояния датчика комплексного с вычислителем расхода «ГиперФлоу-3Пм» – в соответствии с КРАУ1.456.001-06 РЭ. Замена блоков питания в датчике комплексном с вычислителем расхода «ГиперФлоу-3Пм» производится после двух лет эксплуатации изделия.

При снижении напряжения блока питания БП-012-03, установленного в датчике комплексном с вычислителем расхода «ГиперФлоу-3Пм», ниже 3,2 В, выдается сигнал «ЛИТ.БАТ.=3.10 В» (где 3.10 – измеренное напряжение встроенного источника) на встроенном индикаторе и производится запись в архиве вмешательств (одна запись за один час). В этом случае блок питания БП-012-03 необходимо заменить в течение десяти дней. Последовательность действий при замене блоков питания – в соответствии с руководством по эксплуатации КРАУ1.456.001-06 РЭ (подраздел 3.2).

5.3 Проверка технического состояния клапана заключается в следующем:

- контроль закрытого состояния (при закрытом положении клапана расход по прибору «ГиперФлоу-3Пм» равен нулю);
- контроль открытого состояния (при открытом положении клапана расход по прибору «ГиперФлоу-3Пм» максимальный);
- контроль механизма перемещения клапана (отсутствие посторонних звуков при перемещении штока клапана);
- оценка состояния износа втулки, штока, резиновых уплотнительных прокладок (проводится при демонтированном клапане) осуществляется после 4000 циклов полного хода штока клапана или двух лет эксплуатации изделия, в случае необходимости детали заменить. Детали поставляются по отдельным заказам. Замена изношенных деталей клапана может проводиться силами предприятия–изготовителя по отдельным договорам.

5.4 Проверка технического состояния специального сужающего устройства заключается в проверке герметичности соединений, после двух лет эксплуатации изделия необходимо контролировать состояние диафрагмы (состояние острой кромки и внутреннего диаметра отверстия диафрагмы).

6 Текущий ремонт изделия

6.1 Общие указания

6.1.1 Ремонт изделия должен осуществляться в соответствии с РД 16.407-2000, ГОСТ 30852.18-2002.

6.1.2 Объем и периодичность, а также необходимость проведения текущего ремонта, устанавливаются в соответствии с графиками планово-предупредительных ремонтов с учетом условий эксплуатации.

6.1.3 Ремонт изделия, связанный с восстановлением или изготовлением его составных частей, обеспечивающих взрывозащищенность, а также который должен выполняться предприятием-изготовителем либо специализированными организациями, имеющими соответствующую лицензию, ЗАПРЕЩАЕТСЯ производить эксплуатационному персоналу.

6.2 Меры безопасности

6.2.1 При проведении ремонта должны соблюдаться меры безопасности, указанные в разделе 4.

7 Хранение

7.1 Упакованное изделие должно храниться в складских помещениях грузоотправителя и грузополучателя, обеспечивающих сохранность изделия от механических повреждений, загрязнения и воздействия агрессивных сред, в условиях хранения 3 (ЖЗ) по ГОСТ 15150-69.

7.2 Допускается хранение изделия в транспортной таре до 6 месяцев. При хранении больше 6 месяцев, изделие должно быть освобождено от транспортной тары и должно храниться в условиях хранения 1 (Л) по ГОСТ 15150-69.

Назначенный срок хранения изделия 10 лет.

Общие требования к хранению изделия в отапливаемом хранилище по ГОСТ Р 52931-2008.

8 Транспортирование

8.1 Общие требования к транспортированию изделия должны соответствовать ГОСТ Р 52931-2008.

8.2 Упакованное изделие должно транспортироваться в закрытых транспортных средствах всеми видами транспорта, в том числе и воздушным, в отапливаемых герметизированных отсеках, в соответствии с правилами перевозок грузов, действующими на каждом виде транспорта.

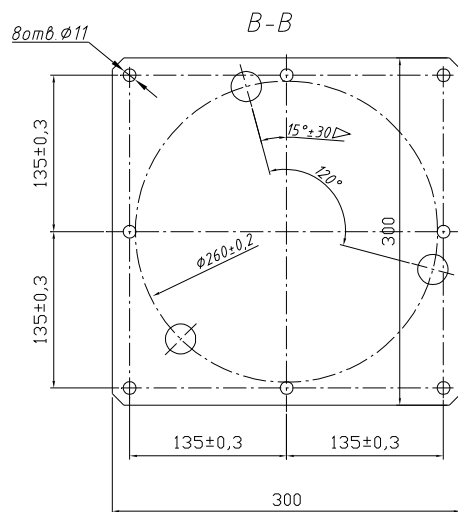
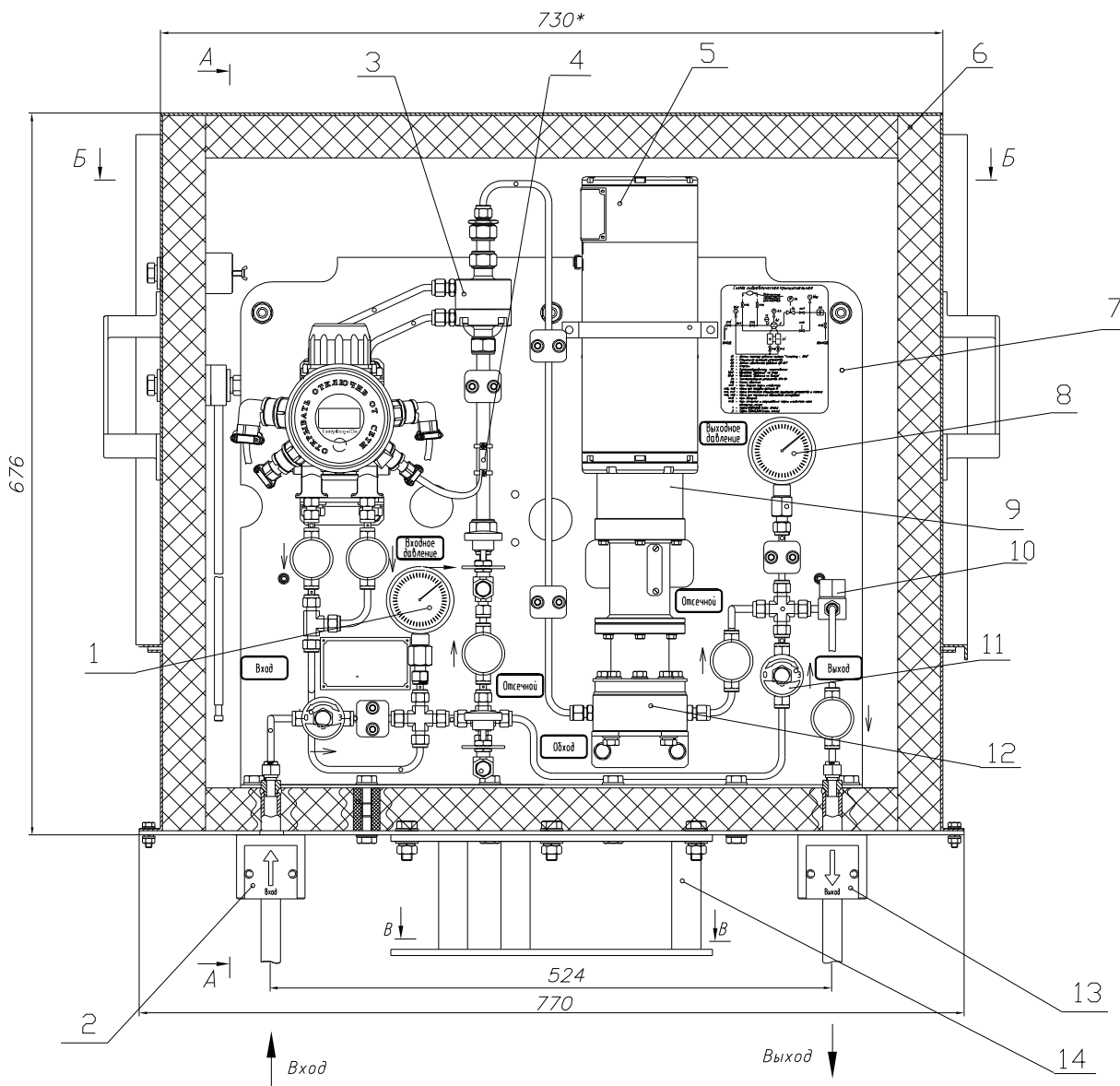
8.3 Условия транспортирования в части воздействия климатических факторов должны соответствовать группе условий 5 (ОЖ4) по ГОСТ 15150-69 для крытых транспортных средств.

8.4 Условия транспортирования в части механических воздействий должны соответствовать группе N2 по ГОСТ Р 52931-2008.

9 Утилизация

9.1 Материалы и комплектующие изделия, использованные при изготовлении изделия (как при эксплуатации в течение их срока службы, так и по истечении ресурса), не представляют опасности для здоровья человека, производственных и складских помещений, окружающей среды. Утилизация изделия может производиться любым доступным потребителю способом после очистки и промывки изделия от остатков рабочей среды.

Приложение А
(справочное)
Система подачи ингибитора СПИ-02. Сборочный чертёж



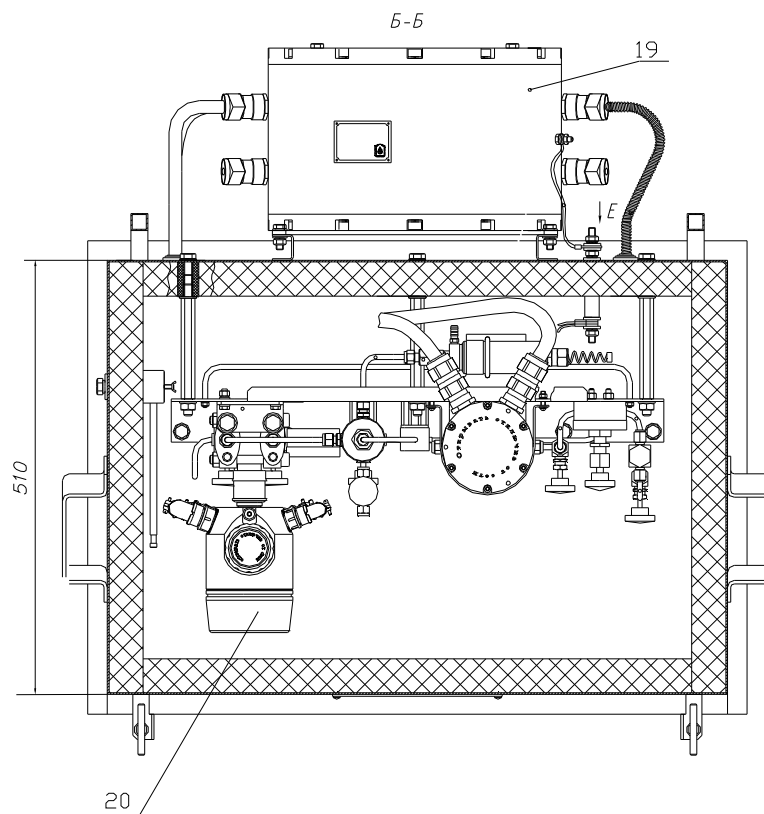
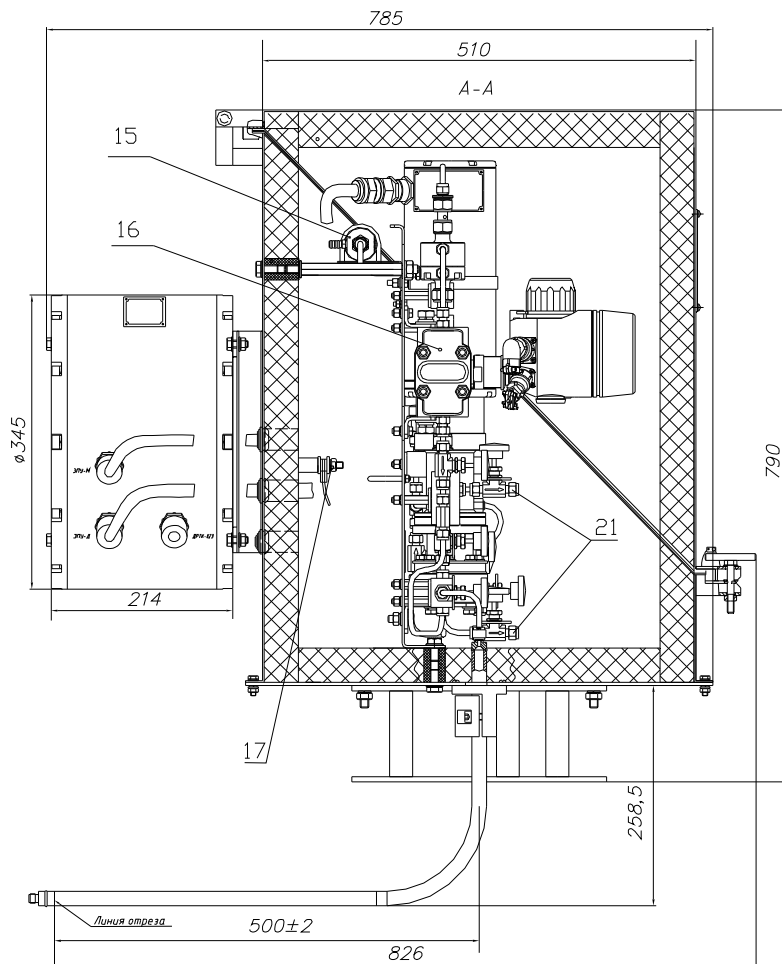
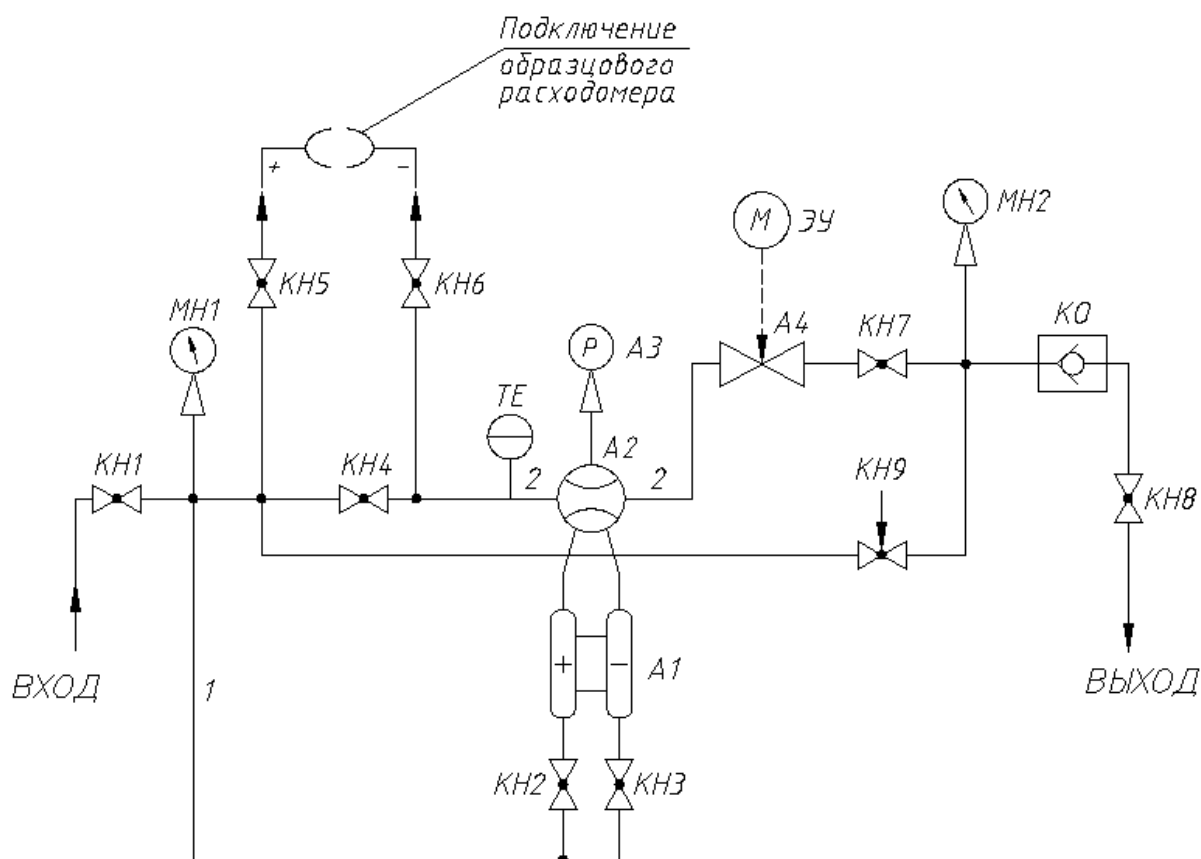


Рисунок А.1

Приложение Б
(справочное)

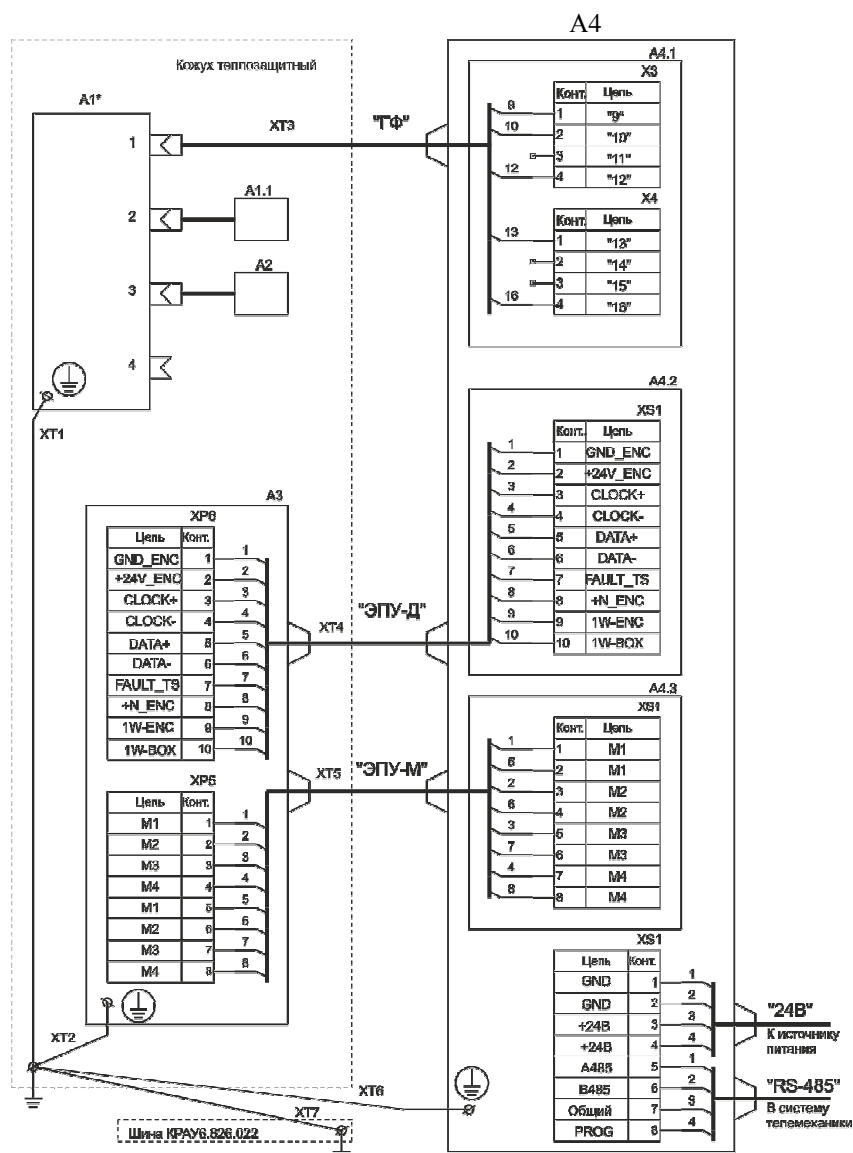
Схема гидравлическая принципиальная на систему СПИ-02



- A1 – датчик перепада давления ДП-019 (из состава «ГиперФлоу-3Пм»);
- A2 – специальное сужающее устройство;
- A3 – датчик избыточного давления ДИ-017 (из состава «ГиперФлоу-3Пм»);
- A4 – клапан регулирующий;
- KN1 – кран входной подачи рабочей среды;
- KN2, KN3 – краны для продувки специального сужающего устройства;
- KN4 – кран, отсекающий доступ к сужающему устройству;
- KN5, KN6 – краны для подключения образцового расходомера;
- KN7 – кран, отсекающий регулирующее устройство;
- KN8 – кран выходной;
- KN9 – кран открытия и регулирования подачи ингибитора через обходной канал;
- KO – клапан обратный;
- MN1 – манометр «Давление» на входе;
- MN2 – манометр «Давление» на выходе;
- TE – термопреобразователь;
- ЭУ – электроприводное устройство.

Рисунок Б.1

Приложение В
(справочное)
Схема электрическая соединений на систему СПИ-02



| Поз. обозначение | Наименование | Кол. | Примечание |
|------------------|---|------|-------------------|
| A1* | Датчик комплексный с вычислителем расхода «ГиперФлоу-3Пм» (см. таблицу В.1) | 1 | |
| A1.1 | Датчик избыточного давления ДИ-017 КРАУ5.183.017 | 1 | |
| A2 | Термопреобразователь сопротивления КРАУ5.182.005 | 1 | |
| A3 | Электроприводное устройство ЭПУ-04 КРАУ6.330.012 | 1 | |
| A4 | Блок управления КРАУ5.155.007 в составе: | 1 | |
| A4.1 | Барьер искрозащитный БИЗ-005 КРАУ2.222.005 | 1 | |
| A4.2 | Контроллер КРАУ5.103.022 | 1 | |
| A4.3 | Драйвер шагового двигателя КРАУ5.103.023 | 1 | |
| XT1, XT2 | Кабель КРАУ4.841.283-01 | 2 | |
| XT3 | Кабель КРАУ4.853.111 | 1 | |
| XT4 | Кабель КРАУ4.841.524 | 1 | Из состава ЭПУ-04 |
| XT5 | Кабель КРАУ4.841.523 | 1 | Из состава ЭПУ-04 |
| XT6 | Кабель КРАУ4.841.530-01 | 1 | |
| XT7 | Кабель КРАУ4.854.272 | 1 | |

Таблица В.1 – *Данные для элемента А1

| Система СПИ-02 (обозначение) | А1 | | Примечание |
|------------------------------------|--|------|---------------|
| | Наименование | Кол. | |
| КРАУ2.833.014 | «ГиперФлоу-3Пм» – Л – 1077 – А – 0,01 – А – Х – 0 – Х – Х – 0 КРАУ1.456.001-01 ТУ | 1 | Рраб = 25 МПа |
| КРАУ2.833.014-02 | «ГиперФлоу-3Пм» – Л – 1077 – А – 0,01 – А – Х – 0 – Х – Х – 0 КРАУ1.456.001-01 ТУ | 1 | Рраб = 25 МПа |
| КРАУ2.833.014-03 | «ГиперФлоу-3Пм» – Л – 1079 – А – 0,01 – А – Х – 0 – Х – Х – 0 КРАУ1.456.001-01 ТУ | 1 | Рраб = 32 МПа |

Рисунок В.1

Приложение Г
 (справочное)
Блок управления КРАУ5.155.007. Сборочный чертёж

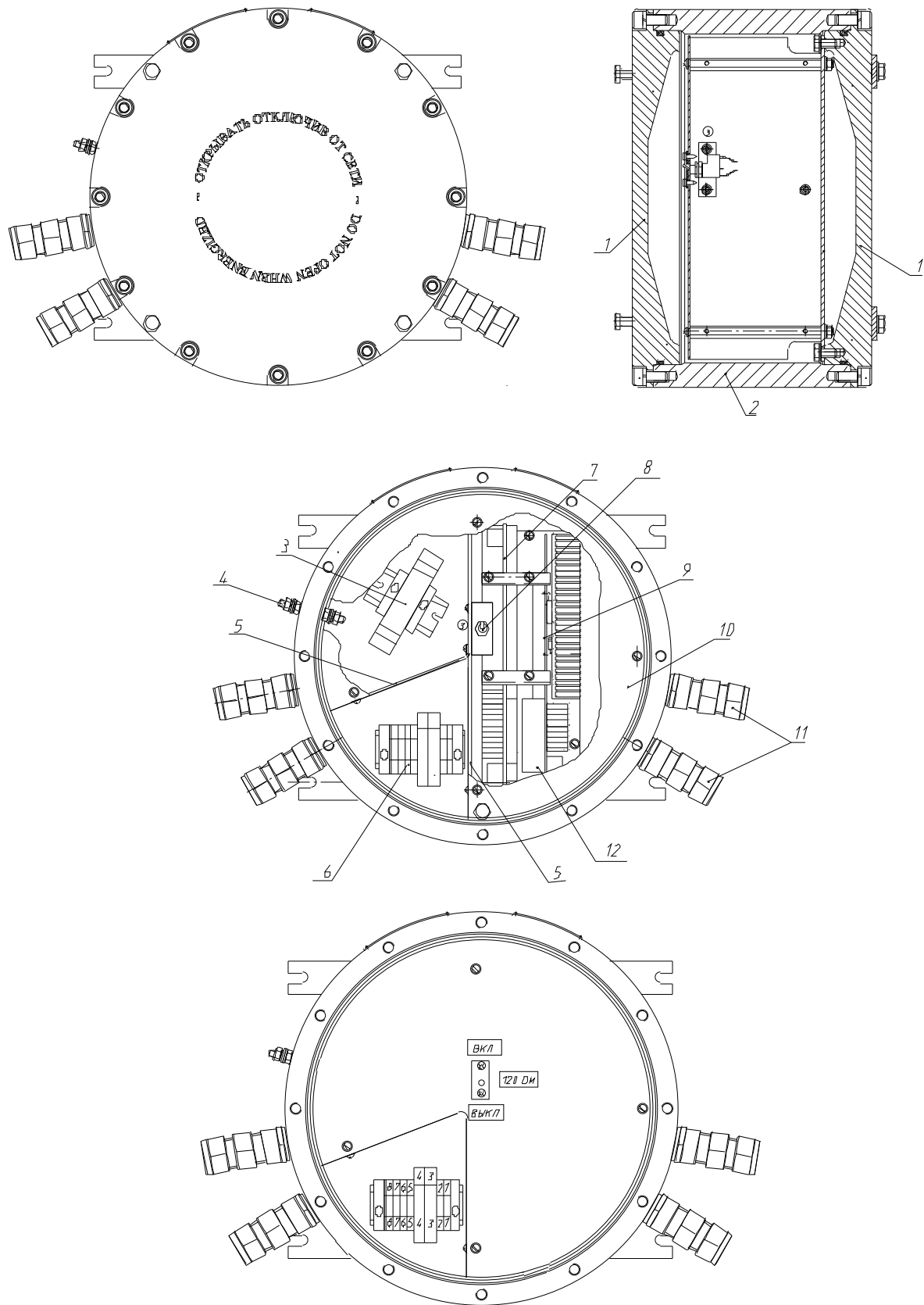


Рисунок Г.1

Приложение Д (справочное) Рекомендации по подключению СПИ

Д.1 Способ формирования одноканальной сети RS-485 в системе до 16 изделий СПИ приведен на рисунке Д.1 и рисунке Д.2. Для исключения помех линия передачи данных должна быть согласована на концах. Для согласования при данных способах подключения потребителю необходимо установить нагрузочный резистор со стороны управляющего оборудования. В блоке управления системы подачи ингибитора СПИ-02, установленной на конце линии связи, необходимо установить тумблер, подключающий нагрузочный резистор в положение «ВКЛ», в остальных СПИ – в положение «ВЫКЛ» (см. рисунок Г.1, поз. 8).

При соединении изделий по схеме рисунка Д.2 ответвления от информационной шины должны быть не более 0,3 м.

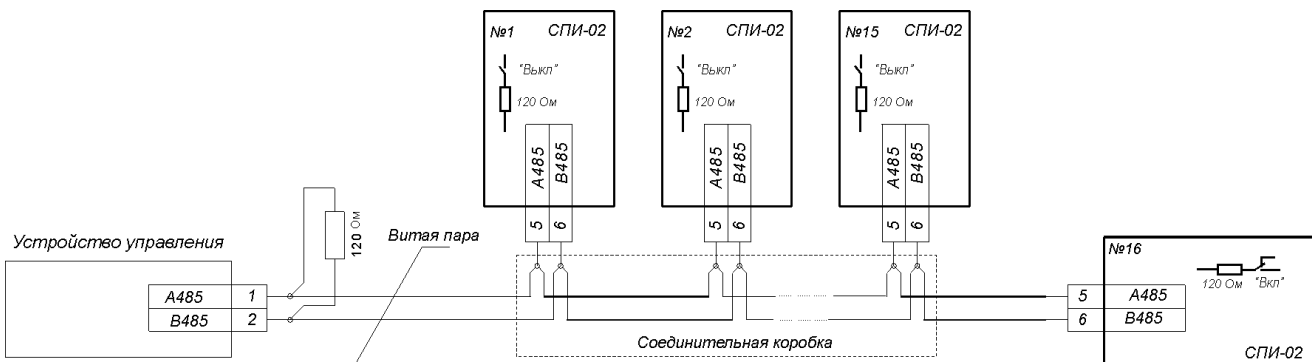


Рисунок Д.1

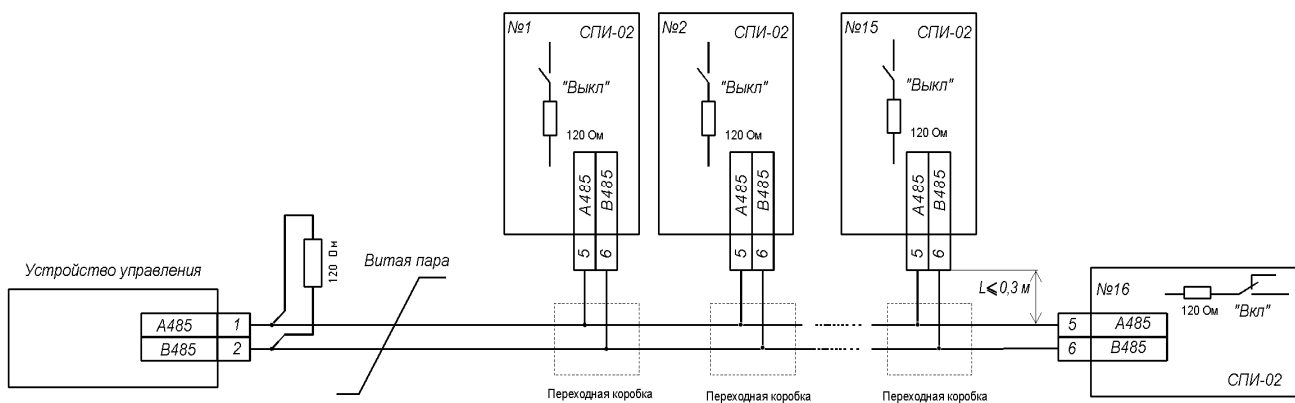


Рисунок Д.2

Д.2 При использовании одноканального управляющего устройства возможно применение коммутатора, которым обеспечивается последовательное подключение изделия, участвующего в обмене в данный момент времени. Схема соединения приведена на рисунке Д.3. При использовании многоканального управляющего устройства (схема приведена на рисунке Д.4), каждому изделию должен соответствовать свой канал обмена, в этом случае количество подключаемых СПИ ограничено только возможностями управляющего оборудования.

В вариантах подключения, приведенных на рисунках Д.3 и Д.4, возможно осуществлять удаленное программирование.

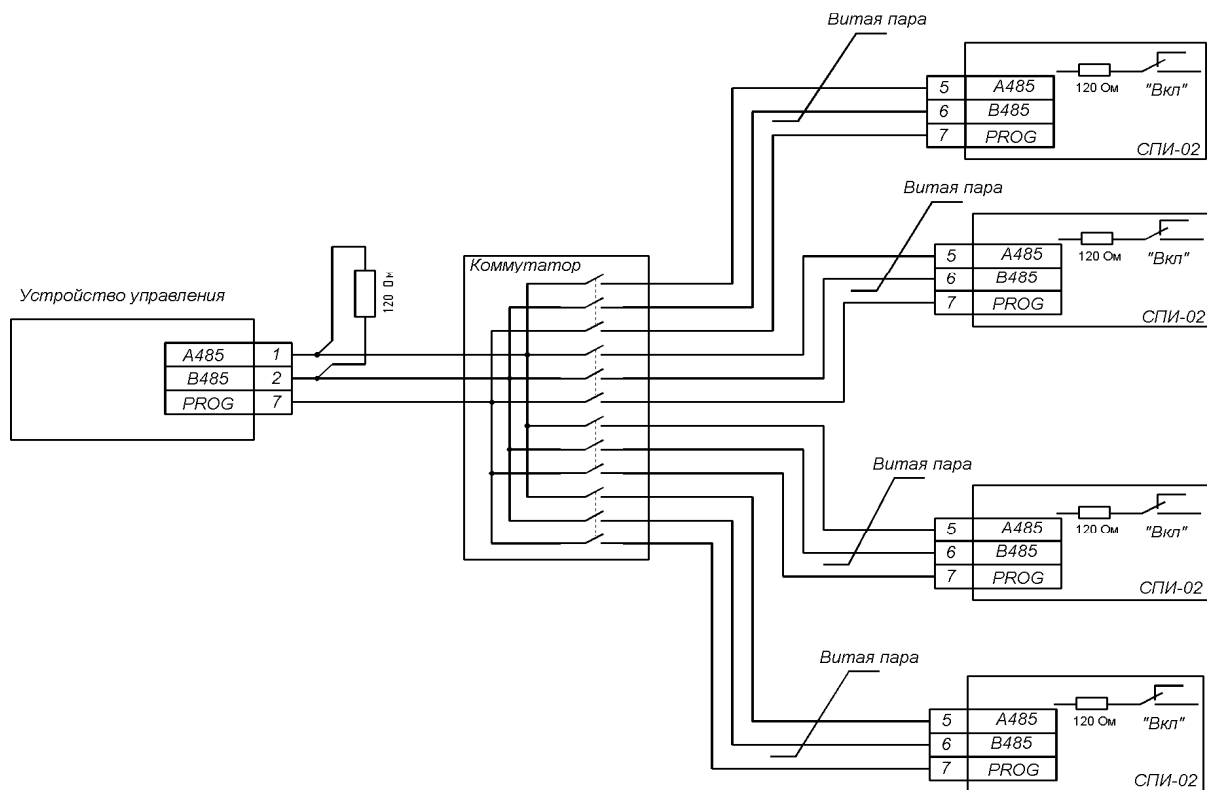


Рисунок Д.3 – Схема соединения изделий с одноканальным устройством управления (через коммутатор)

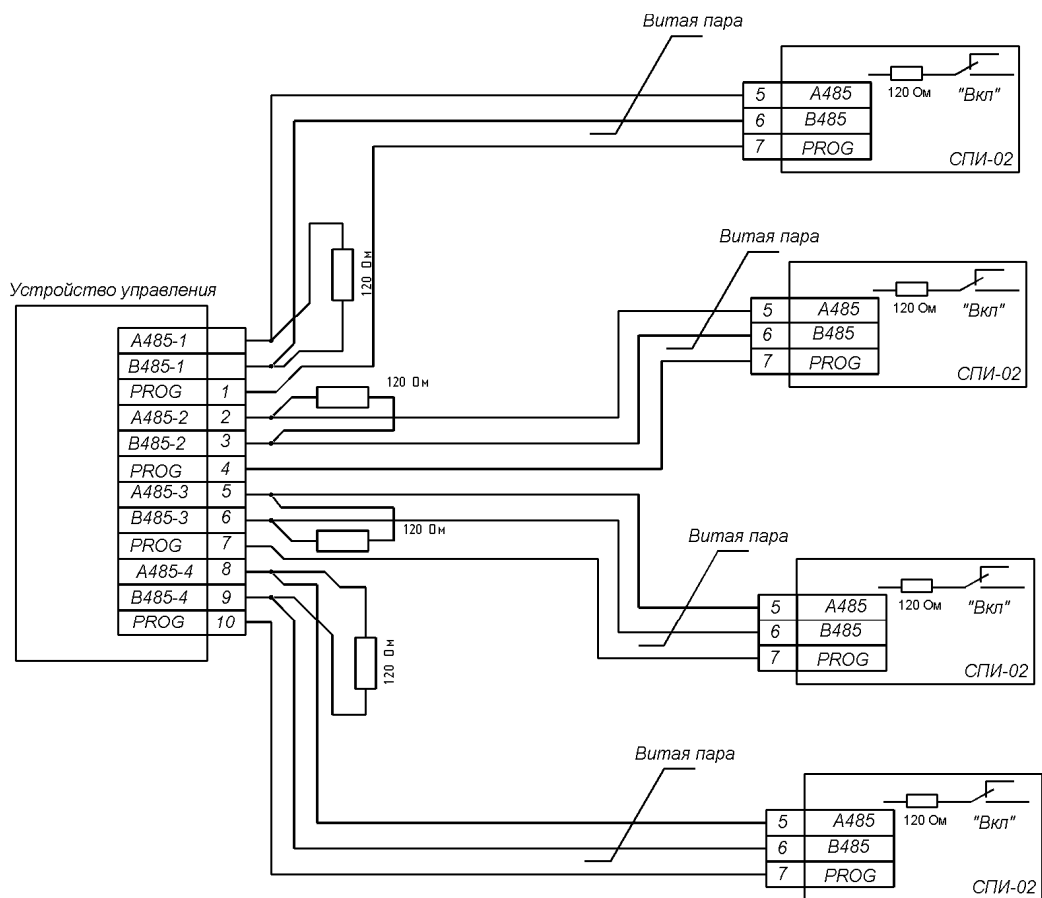


Рисунок Д.4 – Схема соединения изделий с многоканальным управляющим устройством

Приложение Е
(справочное)
Инструкция по сборке и монтажу Ex-кабельного ввода
СООТВЕТСТВУЕТ ТРЕБОВАНИЯМ ДЕКЛАРАЦИИ ЕС

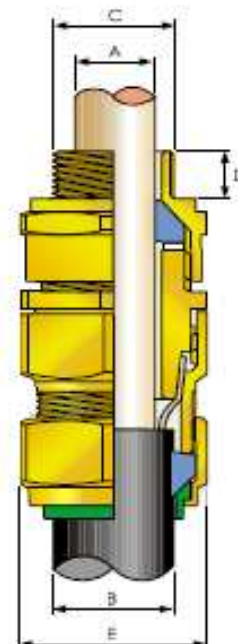
Е.1 Назначение

Exd / Exe взрывобезопасный кабельный ввод E1FW

Применяется во взрывоопасных зонах 1 и 2 промышленных предприятий для ввода бронированного стальной проволокой кабеля в корпуса электротехнических аппаратов, обеспечивая взрывобезопасное уплотнение на внутренней оболочке и защиту от воздействия окружающей среды на внешней оболочке кабеля. Используется в стационарных и передвижных электроустановках внутри производственных помещений и на наружных производственных площадках.



| E1FW | |
|--|--|
| Конструкторская спецификация | BS5121 : part 1 : 1989 |
| Тип кабеля | Бронированный (SWA, single wire armour) |
| Крепление брони | Двухэлементный фиксатор |
| Маркировка взрывозащиты | ExdIIICU / ExeIIU |
| Степень защиты | IP66 |
| Температура эксплуатации | от -60°C до +130°C |
| Метод герметизации | Система заглушки смещения SMP |
| Область герметизации | Внешняя и внутренняя оболочка кабеля |
| Материал изготовления корпуса | Латунь |
| Материал изготовления уплотнителя | Термопластичный эластомер LSF |
| Контроль качества | BS EN ISO 9001 |
| Соответствие стандартам | ГОСТ Р, ATEX, BAS Ex94C1293U |
| Нормативные документы | EN50014, EN50018, EN50019 |
| Сертификация | ГОСТ Р № РОСС GB.ГБ05.501367 |
| | Разрешение Госгортехнадзора № РРС 00-18262 |
| Дополнительные аксессуары | |
| Защитный кожух, контргайка, уплотнительное нейлоновое кольцо, наконечник для заземления, интегрированное кольцо уплотнения резьбы ввода, рифленая шайба-прокладка, адаптер/переходник. | |



По требованию заказчика кабельные вводы также могут быть изготовлены из никелированной латуни, нержавеющей стали, алюминиевого сплава.

Таблица выбора кабельного ввода E1FW.

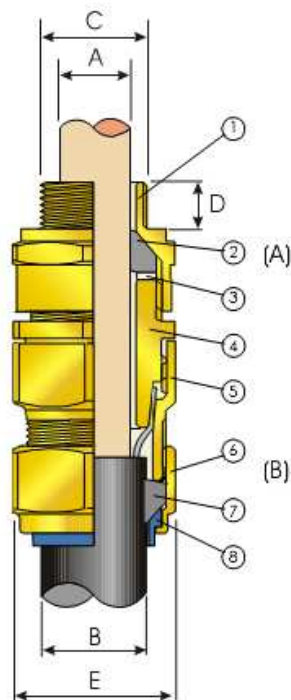
| Размер ввода | Стандартные резьбы "С" | | | Мин. длина резьбы «D» | Диаметр внутренней оболочки кабеля «А» | | Диаметр наружной оболочки кабеля «В» | | Диаметр по броне | Макс. Диаметр "E" | Тип кабельного ввода | Тип защитного кожуха |
|--------------|------------------------|--------|--------|-----------------------|--|------|--------------------------------------|------|------------------|-------------------|----------------------|----------------------|
| | Metric | NPT | PG | | min | max | min | max | | | | |
| | | | | | | | | | | | | |
| 20/16 | M20 | 1/2" | PG11 | 15 | 3.1 | 8.6 | 6 | 13.4 | 0.9 | 24.4 | 20/16E1FW | PVC02 |
| 20S | M20 | 1/2" | PG13.5 | 15 | 6.1 | 11.6 | 9.5 | 15.9 | 0.9/1.25 | 26.6 | 20SE1FW | PVC04 |
| 20 | M20 | 1/2" | PG16 | 15 | 6.5 | 13.9 | 12.5 | 20.9 | 0.9/1.25 | 33.3 | 20E1FW | PVC06 |
| 25 | M25 | 3/4" | PG21 | 15 | 11.1 | 19.9 | 16 | 26.2 | 1.25/1.6 | 40.5 | 25E1FW | PVC09 |
| 32 | M32 | 1" | PG29 | 15 | 17 | 26.2 | 22.9 | 33.9 | 1.6/2.0 | 51.0 | 32E1FW | PVC11 |
| 40 | M40 | 1-1/4" | PG36 | 15 | 22 | 32.1 | 26 | 40.4 | 1.6/2.0 | 61.0 | 40E1FW | PVC15 |
| 50S | M50 | 1-1/2" | PG36 | 15 | 29.5 | 38.1 | 35 | 46.7 | 2.0/2.5 | 66.5 | 50SE1FW | PVC18 |
| 50 | M50 | 2" | PG42 | 15 | 35.6 | 44 | 38 | 53.1 | 2.0/2.5 | 78.6 | 50E1FW | PVC21 |
| 63S | M63 | 2" | PG48 | 15 | 40.1 | 49.9 | 45.6 | 59.4 | 2.5 | 83.2 | 63SE1FW | PVC23 |
| 63 | M63 | 2-1/2" | - | 15 | 47.2 | 55.9 | 54.6 | 65.9 | 2.5 | 89.0 | 63E1FW | PVC25 |
| 75S | M75 | 2-1/2" | - | 15 | 52.8 | 61.9 | 57 | 72.1 | 2.5 | 101.6 | 75SE1FW | PVC28 |
| 75 | M75 | 3" | - | 15 | 59.1 | 67.9 | 60.4 | 78.5 | 2.5/3.15 | 111.1 | 75E1FW | PVC30 |
| 90 | M90 | 3-1/2" | - | 15 | 66.6 | 79.3 | 69.2 | 90.4 | 3.15 | 128.6 | 90E1FW | PVC32 |

все размеры указаны в миллиметрах

Рисунок Е.1

Е.2 Монтаж

Е.2.1 Ех-кабельный ввод СМР20Е1F двойной сертификации - взрывонепроницаемая оболочка («d») и повышенная защита против взрыва («е») - применяется для монтажа кабелей, бронированных стальной проволокой. Обеспечивает взрывобезопасное уплотнение по внутренней оболочке кабеля и дополнительную защиту от воздействия окружающей среды по внешней оболочке кабеля. Кабельный ввод Е1F обеспечивает электрическую целостность цепи заземления через концевую заделку проволоочной брони. Кабельный ввод Е1F предназначен для применения во взрывоопасных зонах классов 1 и 2.



1 - вводной элемент; 2 - уплотнитель внутренней оболочки; 3 - шайба скольжения;
4 - основной элемент; 5 - корпус ввода; 6 - нажимная гайка;
7 - уплотнитель внешней оболочки; 8 - цветное кольцо.

Рисунок Е.2

ВНИМАНИЕ! Необходимо внимательно ознакомиться с инструкцией перед началом монтажа

Е.2.2 Порядок монтажа кабельного ввода

Е.2.2.1 Разобрать кабельный ввод, отвинтив основной элемент (4) от корпуса (5), разделяя его на два блока: (А), состоящий из деталей 1, 2, 3, 4, и (В), состоящий из деталей 5, 6, 7, 8.

Е.2.2.2 Определить необходимую длину проводников согласно размерам оборудования, и разделать кабель соответствующим образом, удалив часть внешней оболочки, чтобы были видны изолированные проводники.

Е.2.2.3 Убедиться, что уплотнитель внешней оболочки (7) находится в ослабленном состоянии. Пропустить кабель через блок (В). Сдвинуть назад внешнюю оболочку и броню кабеля в целях соблюдения геометрии оборудования.

Е.2.2.4 Дополнительно обнажить броню, удалив внешнюю оболочку кабеля на расстояние, равное длине сужающегося конуса основного элемента (4), плюс 6 мм.

Е.2.2.5 Убедиться, что уплотнитель внутренней оболочки (2) в блоке (А) находится в ослабленном состоянии.

Е.2.2.6 Пропустить кабель через блок (А), равномерно размещая оплетку (броню) вокруг сужающегося конуса основного элемента (4). Прижимая кабель по направлению вперед в целях обеспечения контакта брони с конусом основного элемента, плотно ввинтить деталь (4) в вводной элемент (1) путем вращения основного элемента вручную до тех пор, пока не почувствуется сильное сопротивление. После этого повернуть основной элемент (4) еще на один оборот с помощью ключа. Убедиться, что уплотнитель внутренней оболочки эффективно облегает кабель, то есть кабель не должен перемещаться по оси. Если необходимо, повернуть основной элемент (4) еще на четверть оборота.

Примечание - Резьба проступает наружу между деталями (1) и (4) и варьируется в зависимости от диаметра внутренней оболочки устанавливаемого кабеля.

Е.2.2.7 Заблокировать броню на сужающемся конусе элемента (4). Накрутить корпус кабельного ввода (5) на основной элемент (4), удерживая его ключом (во избежание передачи дополнительного напряжения на детали (2) и (3)). Накручивать корпус ввода (5) на элемент (4) необходимо до тех пор, пока между торцом корпуса и шестигранником основного элемента не останется зазор от 0,5 до 1,0 мм (при использовании проволоки брони наименьшего диаметра). Эти детали не должны располагаться вплотную. По просьбе заказчика может быть поставлен шаблон.

Примечание - Устройство фиксации брони, которое не зависит от функции уплотнения и проверочного зазора, будучи конструктивной особенностью кабельных вводов SMP-Products, устраняет необходимость разборки кабельного ввода и проверки установки кольца.

Е.2.2.8 Накрутить нажимную гайку (6) на корпус кабельного ввода (5) вручную до тех пор, пока не почувствуется сильное сопротивление. Если необходимо, нажимную гайку можно подкрутить ключом.

Примечание - Для защиты резьбы кабельного ввода в месте стыка с корпусом основного оборудования от пыли и грязи рекомендуется использовать уплотнительное кольцо SMP – ETS2 соответствующего размера.

На этом монтаж кабельного ввода завершен.

Е.3 Необходимые инструменты

При монтаже и демонтаже кабельного ввода необходимо использовать исправные и правильно подобранные инструменты. Использование случайных подручных инструментов может привести к ошибкам при монтаже, возможным повреждениям деталей сальника и травматизму. Рекомендуется использовать перчатки при разделке кабеля и монтаже кабельного ввода. Ключи, специально предназначенные для каждого из размеров кабельного ввода, могут быть поставлены дополнительно от SMP-Products. Этот инструмент рекомендуется использовать для установки изделия правильным образом. Не рекомендуется использовать разводные и гаечные ключи из-за большой вероятности их соскальзывания с шестигранника кабельного ввода, что может привести к травме или механическому повреждению поверхности кабельного ввода.

Приложение Ж
(обязательное)

Требования к сварке входного и выходного патрубков изделия

Ж.1 На патрубках изделия имеется маркировка термоусадочной трубкой красного цвета шириной 10 мм.

Патрубки изготовлены из трубы 17×3,5 ГОСТ 8734-75 стали марки 09Г2С ГОСТ 19281-2014 повышенной прочности низколегированной.

Соединение патрубков к трубопроводу произвести с помощью фланцевого соединения.

Ж.2 Монтаж фланцев к патрубкам осуществить сваркой для сварного стыкового соединения С17 с трубой (Ø17×3,5) мм по ГОСТ 16037-80, предварительно подрезав патрубки по месту.

При монтаже и сварке руководствоваться требованиями руководства по безопасности «Рекомендации по устройству и безопасной эксплуатации технологических трубопроводов».

ВНИМАНИЕ!

При применении электродугового метода сварки в целях предотвращения вывода из строя элементов схемы СПИ необходимо дополнительно соединить при помощи шины заземления патрубки изделия «Вход» и «Выход» с клеммой заземления на кожухе. Сечение шины заземления не менее 10 мм².

Ж.3 Резку патрубков и подготовку кромок под сварку производить механическим способом.

Подготовленные под сварку кромки патрубков шириной не менее 20 мм должны быть очищены от ржавчины и загрязнений до металлического блеска и обезжирены.

Отклонение от перпендикулярности обработанного под сварку торца патрубка относительно образующей не должно быть более 0,5 мм.

Ж.4 Сварочные материалы должны иметь соответствующие сертификаты и удовлетворять требованиям государственных стандартов или технических условий.

Ж.5 К производству сварочных работ должны быть допущены сварщики, аттестованные в установленном порядке.

Ж.6 Контроль качества сварных стыков провести ультразвуковым методом по ГОСТ 14782-86 (или радиографическим по ГОСТ 7512-82).

Приложение И
(обязательное)

Опросный лист заказа системы подачи ингибитора СПИ-02

Система подачи ингибитора СПИ-02 – 25 – 80P – КРАУ2.833.014 ТУ

|
|
|
|

- 1 - наименование изделия;
- 2 - рабочее давление (25 МПа или 32 МПа);
- 3 - верхний предел измерения расхода (80 - при диапазоне измерения расхода от 5 до 80 кг/ч; 80P – при расширенном диапазоне измерения расхода от 0,1 до 80 кг/ч);
- 4 - обозначение технических условий.

Заказчик _____
наименование, почтовый адрес, платежные реквизиты

Отгрузочные реквизиты _____

Технические характеристики для заказа:

| | |
|--|--|
| Тип ингибитора (наименование или формула) | |
| Давление в шлейфе подачи ингибитора, до 25 МПа (250 кгс/см ²) или до 32 МПа (320 кгс/см ²) | |
| Давление рабочей среды в технологическом шлейфе в точке подачи ингибитора, до 25 МПа (250 кгс/см ²) или до 32 МПа (320 кгс/см ²) | |
| Перепад давления на точках «вход-выход» в режиме поддержания расхода min/max, от 0,3 до 5 МПа (от 3 до 50 кгс/см ²) | |
| Диапазон расхода ингибитора – min/max, кг/ч | |
| Температура окружающей среды, min/max, °С | |
| Системный интегратор на объекте автоматизации | |
| Фирма-производитель системы телемеханики, тип телемеханики контроллера телемеханики, к которому подключается СПИ | |
| Дополнительные требования | |

ООО «НПФ «Вымпел»
Российская Федерация, 410002, Саратовская обл.,
Саратов, ул. Московская, 66

Почтовый адрес: 410031, Саратов, а/я 401
тел/факс (8452) 740285, 740471, 740479
e-mail: npfvympel@npovympel.ru
www.npovympel.ru

ООО «ТК Вымпел»
Российская Федерация, 119121, Москва,
Первый Вражский пер., 4

Тел/факс (495) 933-29-39, 935-72-08
e-mail: info@npovympel.ru

